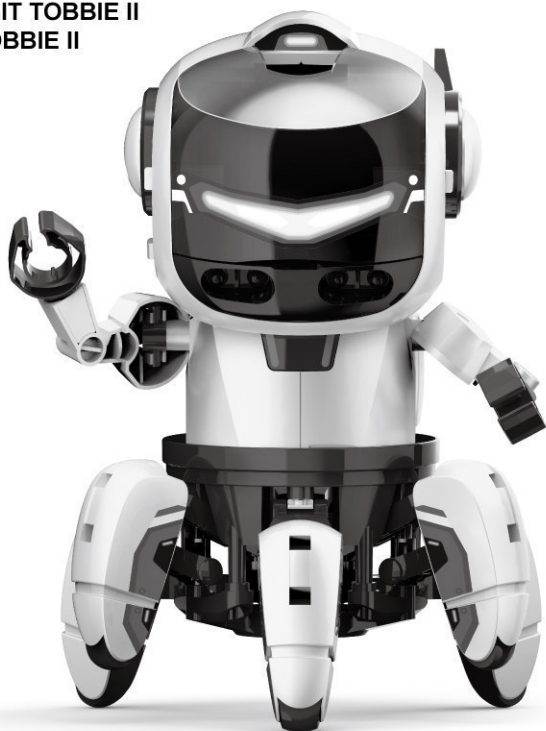


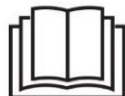
KSR20

velleman®

DE TOBBIE II MICRO:BIT KIT
EN TOBBIE II MICRO:BIT KIT
ES TOBBIE II MICRO:BIT KIT
FR TOBBIE II MICRO:BIT KIT
IT TOBBIE II MICRO:BIT KIT
NL TOBBIE II MICRO:BIT KIT
PL ZESTAW MICRO:BIT TOBBIE II
PT KIT MICRO:BIT TOBBIE II



Bedienungsanleitung
Assembly & Instruction Manual
Manual de instrucciones
Instructions de montage
Manuale di assemblaggio e istruzioni
Montagehandleiding
Instrukcja montażu i obsługi
Manual de Instruções & Montagem



14+

CE

LIEFERUMFANG / CONTENTS / incluye /CONTENU / INDICE / INHOUD /SPIS TREŚCI / INCLUI

Einführung / Product Introduction / Introducción / Introduction / Introduzione / Inleiding / Wstęp / Introdução Sobre o Produto	1
Benötigte Werkzeuge / Tools You May Need / Herramientas necesarias / Outillage nécessaire / Attrezzi che potrebbero servire / Benodigde gereedschappen / Niezbędne narzędzia / Ferramentas Que Vai Necessitar	1
Liste mit mechanischen Teilen / Mechanical Parts List / Lista de componentes mecánicos / Liste des composants mécaniques / Elenco delle parti meccaniche / Lijst met mechanische onderdelen / Lista części mechanicznych / Lista das Peças Mecánicas	1
Kunststoffteile / Plastic Parts / Piezas de plástico / Pièces en plastique / Parti in plastica/ Plastic onderdelen / Elementy plastikowe / Peças em Plástico	3
Hinweis: Schneiden Sie die Grate vor Montage ab / Tip: Cut Off The Burrs Before Assembly / Consejo: Corte las rebabas antes del montaje. / Conseil : Couper les ébarbures des pièces avant le montage / Suggestimento: Tagliare via le sbavature prima di assemblare /Tip: Knip de bramen af voor de montage / Wskazówka: Przed montażem usunąć pozostałości ramki / Sugestão: Cortar as Rebarbas Antes da Montagem	3
Den Körper montieren / Body Module Assembly / Montar el cuerpo / Monter le corps / Gruppo modulo del corpo / De behuizing monteren / Montaż modulu korpusu / Montagem do Corpo	4
Die Beine, den Kopf & die Arme montieren / Feet, Head, & Arms Assembly / Montar las patas, la cabeza & los brazos. / Monter les pieds, tête & bras / Gruppo gambe, testa e braccia / Benen, hoofd & armen monteren / Montaż nóg, głowy i ramion / Montagem dos Pés, Cabeça & Braços	18
Die Batterien austauschen / How To Replace Batteries / Reemplazar las pilas / Remplacer les piles / Come sostituire le batterie / De batterijen vervangen / Wymiana baterii / Como Substituir as Pilhas	26
Benötigte Geräte / Devices You May Need / Dispositivos necesarios / Appareils nécessaires / Dispositivi che potrebbero servire / Benodigde toestellen / Niezbędne urządzenia / Dispositivos Que Vai Necessitar	27
Micro.bit installieren bit / How To Install Micro: bit / Instalar el micro:bit bit / Installer le micro: bit / Come installare Micro: bit / Micro: bit installeren / Montaż micro: bit / Como Instalar o Micro: bit	28
Programme zum Herunterladen / Funways to download on line / Programas a descargar / Programmes micro.bit à télécharger en ligne Modi divertenti da scaricare online / Programma's online te downloaden / Programy do zabawy do pobrania online / Funways para descarregar on-line	28
Achtung / Warning / ADVERTENCIA / Avertissement / Avvertenza / Waarschuwing / Ostrzeżenie / Advertências	30
Problemlösung / Trouble Shooting / Solución de problemas / Problèmes et solutions / Risoluzione dei problemi / Probleemoplossing / Wykrywanie i usuwanie usterek / Resolução de Problemas	31
Dekoration / Decoration / Decoración / Autocollants à apposer / Decorazione / Aan te brengen stickers: / Ozdabianie / Decoração	33

Einführung / Product Introduction / Introducción / Introduction / Introduzione / Inleiding / Gólny opis produktu / Apresentação do Produto

Table II ist mit dem BBC Micro:bit ausgestattet. Dank der hervorragenden Eigenschaften und Möglichkeiten des Micro:bit lässt sich einen coolen, intelligenten Roboter kreieren.

Table II ist ein 6-beiniger Roboter, dessen Körper nicht dreht. Er ist aber mit allen notwendigen Komponenten ausgestattet (Motor, IR-Sensor, Summer), um interaktiv zu sein. Funktioniert mit Micro:bit und lässt sich einfach mit Editoren wie z.B. Javascript Blocks oder Python über Computer, Laptop oder Smartphone programmieren. Sie müssen weder Programmiersoftware noch Treiber herunterladen. Auch ein Kind kann ihn einfach programmieren.

Table II wird nicht nur Kinder sondern auch Erwachsene begeistern.

Table II avec BBC Micro:bit. Les excellentes fonctionnalités de Micro:bit ont été largement exploitées dans ce robot, faisant de Table II votre ami robot le plus intelligent et le plus cool de tous les temps.

Table II est un robot de construction avec 6 pieds et un corps non rotatif, doté de tous les composants électroniques nécessaires, notamment un moteur, un capteur infrarouge et un ronfleur, ce qui en fait un compagnon de jeu actif et interactif. Idéal pour combiner avec Micro:bit, en utilisant votre créativité et votre imagination pour encoder et programmer facilement via l'éditeur de blocs Javascript ou l'éditeur de Python, sur votre ordinateur, ordinateur portable ou smartphone. Il n'est pas nécessaire de télécharger un autre logiciel ou pilote de codage. Grâce à cette carte programmable au format de poche, le codage et la programmation deviennent simples, accessibles et intéressants pour les enfants.

Grâce aux principales caractéristiques du BBC Micro:bit énumérées ci-dessous, Table II offre un grand potentiel et apporte beaucoup de fantaisie et d'enthousiasme.

Table II połączy się z BBC Micro:bit. W robocie Table II wykorzystano pełnię możliwości i funkcji Micro:bit, dzięki czemu Table II jest najfajniejszym i najinteligentniejszym robotem w historii.

Table II jest robotem konstrukcyjnym, zaprojektowanym z 6 nóg i bezrotowego korpusu. Posiada całą niezbędną elektronikę, w tym silnik, czujnik podczerwieni, brzęczek, co czyni go aktywnym i interaktywnym towarzyszącym zabaw. Idealnie łączy się z Micro:bit dla łatwego kodowania i programowania w środowisku Javascript Blocks Editor lub Python Editor na komputerze, laptopie lub smartfonie - wystarczy kreatywność i wyobraźnia użytkownika. Nie ma potrzeby pobierania dodatkowego oprogramowania kodującego i sterowników. Dzięki tej kieszonekowej programowalnej płytce, nauka i ćwiczenie kodowania oraz programowania stały się proste, przystępne i interesujące dla dzieci.

Wymienione poniżej główne funkcje BBC Micro:bit sprawiają, że Table II poraża ogromnym potencjałem, realizuje fantazje i wyzwala emocje.

Table II met BBC Micro:bit. The excellent features of Micro:bit have been comprehensively exploited into this Robot, and made all the possibilities to Table II - your coolest and cleverest robot friend ever.

Table II is a construction robot, designed of 6 legs and a rotation-free body, possessing all necessary electronics, including motor, IR sensor, buzzer to make it active and interactive for fun. It is ideal to combine with Micro:bit, using your creation and imagination to make it code and program easily by Javascript Blocks Editor or Python Editor on your computer, laptop or smartphone. No need to download more coding software and driver at all. Thanks to this pocket programmable board, coding and programming becomes simple, accessible and interesting for children to learn and practice.

With the main features of BBC Micro:bit below, Table II sparkles huge potential and brings you all the fantasy and excitement.

Table II si unisce a BBC Micro:bit. Le eccellenti caratteristiche di Micro:bit sono state ampiamente sfruttate in questo robot rendendo Table II il tuo amico robot più intelligente ed eccezionale che mai.

Table II è un robot tutto da costruire, composto da 6 gambe e un corpo libero di ruotare, dotato di tutti i componenti elettronici necessari, tra cui un motore, un sensore a infrarossi e un cicalino per renderlo attivo e interattivo per il massimo del divertimento. In combinazione con Micro:bit è l'ideale: usando le tue capacità creative e l'immaginazione potrai creare codici e programarlo in tutta semplicità con Javascript Blocks Editor o Python Editor sul tuo computer, portatile o smartphone. Non serve scaricare altro software di codifica o driver. Grazie a questa scheda programmabile e tascabile, la codifica e la programmazione diventano semplici, accessibili e interessanti in modo che i bambini possano apprendere e fare pratica.

Grazie alle caratteristiche principali di BBC Micro:bit elencate di seguito, Table II ha infinite potenzialità e saprà stimolare la tua fantasia ed entusiasmo.

Table II met BBC Micro:bit. The excellent features of Micro:bit have been comprehensively exploited into this Robot, and made all the possibilities to Table II - your coolest and cleverest robot friend ever.

Table II is a construction robot, designed of 6 legs and a rotation-free body, possessing all necessary electronics, including motor, IR sensor, buzzer to make it active and interactive for fun. It is ideal to combine with Micro:bit, using your creation and imagination to make it code and program easily by Javascript Blocks Editor or Python Editor on your computer, laptop or smartphone. No need to download more coding software and driver at all. Thanks to this pocket programmable board, coding and programming becomes simple, accessible and interesting for children to learn and practice.

With the main features of BBC Micro:bit below, Table II sparkles huge potential and brings you all the fantasy and excitement.

Table II lleva un BBC Micro:bit. Gracias a las excelentes características y posibilidades del Micro:bit podrá crear sin duda el robot más inteligente y divertido.

Table II es un robot de 6 patas cuyo cuerpo no gira. Lleva todos los componentes electrónicos necesarios (motor, sensor IR, zumbador) para ser interactivo. Es fácil de programar con editores como Javascript Blocks o Python usando un ordenador, portátil o smartphone. No necesita descargar ni software de programación ni drivers. Incluso un niño puede programarlo fácilmente.

Seguro que Table II hará las delicias tanto de los adultos como los niños.

Table II met BBC Micro:bit. Table II maakt gebruik van de uitstekende eigenschappen van de micro:bit en is daarom uw coolest en meest intelligente robotvriendje die ooit.

Table II is een bouwrobot met 6 poten en een niet-roterend lichaam, voorzien van alle nodige elektronica inclusief motor, IR-sensor en zomaer, waardoor het een actieve en interactieve speelkameraad is. Ideaal te combineren met micro:bit, met behulp van uw creatieve vaardigheden en verbeeldingskracht kunt u eenvoudig coderen en programmeren via de Javascript Blocks-editor of Python-editor op uw computer, laptop of smartphone. U hoeft geen extra coderingssoftware in driver downloaden. Dankzij dit programmeerbare board in zakformaat, wordt coderen en programmeren eenvoudig, toegankelijk en interessant voor kinderen.

Dankzij de belangrijkste eigenschappen van de BBC Micro:bit beschreven hieronder, biedt Table II heel wat potentieel en brengt veel fantasie en opwinding met zich mee.

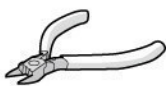
O Table II conheceu o BBC Micro:bit. Os excelentes recursos do Micro:bit foram amplamente explorados neste Robot, e fizeram com que o Table II - se tornasse o amigo-robot mais engraçado e inteligente de sempre.

Table II é um robot de construção, concebido com 6 pernas e um corpo livre de rotação, possuindo todos os componentes eletrónicos necessários, incluindo motor, sensor IR e buzina para torná-lo ativo e interativo, para maior diversão. É ideal para combinar com o Micro:bit, usando a sua criatividade e imaginação para o codificar e programar facilmente através do Javascript Blocks Editor ou do Python Editor, no seu computador, portátil ou smartphone. Não há necessidade de descarregar qualquer outro software de codificação ou driver. Graças a esta placa programável, formato de bolso, a codificação e a programação tornam-se simples, acessíveis e interessantes para as crianças aprenderem e praticarem.

Com as principais características do BBC Micro:bit abaixo descritas, o Table II brilha com um enorme potencial e traz consigo muita fantasia e emoção.

Benötigte Werkzeuge / Tools You May Need / Herramientas necesarias / Outillage nécessaire / Attrezzi che potrebbero servire / Benodigde gereedschappen / Niezbędne narzędzia / Ferramentas Que Pode Necessitar

Selenschneider / Diagonal Cutter/Alicates de corte en diagonal / Pince coupante / Troncheseiro / Zijkniptang/Obcinak boczny / Cortador Diagonal



Schraubendreher / Screwdriver / Destornillador / Tournevis / Cacciavite / Schroevendraaier / Wkrętak / Chave de Fendas



AAA-Batterie x 4 / Battery (AAA) x 4 / Pila (AAA) x 4 / Pile (AAA) x 4 / 4 Batterie (AAA) / Batterij (AAA) x 4 / 4 baterie (AAA) / 4 pilhas (AAA)



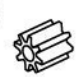





Alkali-Mangan-Batterien empfohlen
Alkaline batteries are recommended
pilas alcalinas recomendadas
Les piles alcalines sont recommandées
Si consigliano batterie alcaline
Alkalinebatterijen zijn aanbevolen
Zaklancane są baterie alkaliczne
Recomenda-se a utilização de pilhas alcalinas.







Liste mit mechanischen Teilen / Mechanical Parts List / Lista de componentes mecánicos / Liste des composants mécaniques / Elenco delle parti meccaniche / Lijst met mechanische onderdelen / Lista części mechanicznych / Lista das Peças Mecânicas

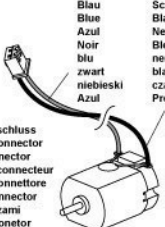





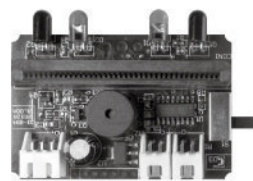
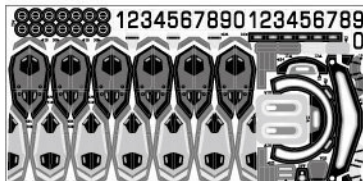
Das Produkt enthält funktionale scharfe Ecken und Spitzen.
El producto incluye bordes funcionales y puntos afilados.
Il prodotto presenta bordi e spigoli appuntiti.
Produkt zawiera ostre krawędzie i zakończenia.

Product contains functional edges and sharp points.
Certaines pièces sont pointues ou coupantes.
Product bevat functionele scherpe hoeken en punten.
O produto tem arestas funcionais e pontos afiados.

<p>P1 X2</p>  <p>Ritzel (Weiß) Pinion Gear (White) Piñon (Blanco) Pignon-engrenage (blanc) Ingranaggio a pignone (bianco) Tandwiel 32/10T (gris) Rondsel (wit) Wałek zębaty (biały) Pinhão (Branco)</p>	<p>P2 X1</p>  <p>Zahnrad 32/10T (Grau) Gear 32/10T (Grey) Engranaje 32/10T (Gris) Engrenage 32/10T (gris) Ingranaggio 32/10T (grigio) Tandwiel 32/10T (gris) Kolo zębate 32/10T (szare) Engrenagem 32/10T (Cinzentu)</p>	<p>P3 X1</p>  <p>Zahnrad 32T (Blau) Gear 32T (Blue) Engranaje 32T (Azul) Engrenage 32T (bleu) Ingranaggio 32T (blu) Tandwiel 32T (blauw) Kolo zębate 32T (niebieskie) Engrenagem 32T (Azul)</p>	<p>P4 X1</p>  <p>Zahnrad 36/14T (Grün) Gear 36/14T (Green) Engranaje 36/14T (Verde) Engrenage 36/14T (vert) Ingranaggio 36/14T (verde) Tandwiel 36/14T (groen) Kolo zębate 36/14T (zielone) Engrenagem 36/14T (Verde)</p>	<p>P5 X2</p>  <p>Zahnrad 36/14T (Weiß) Gear 36/14T (White) Engranaje 36/14T (Blanco) Engrenage 36/14T (blanc) Ingranaggio 36/14T (bianco) Tandwiel 36/14T (wit) Kolo zębate 36/14T (biale) Engrenagem 36/14T (Branco)</p>	<p>P6 X1</p>  <p>Zahnrad 36T (Orange) Gear 36T (Orange) Engranaje 36T (Naranja) Engrenage 36T (orange) Ingranaggio 36T (arancione) Tandwiel 36T (oranje) Kolo zębate 36T (pomarańczowe) Engrenagem 36T (Laranja)</p>
--	---	--	--	--	--

<p>P7 X1</p>  <p>Zahnrad 40/10T (Rosa) Gear 40/10T (Pink) Engranaje 40/10T (Rosa) Engrenage 40/10T (rose) Ingranaggio 40/10T (rosa) Tandwiel 40/10T (roze) Kolo zębate 40/10T (różowe) Engrenagem 40/10T (Rosa)</p>	<p>P8 X2</p>  <p>Zahnrad 10T (Orange) Gear 10T (Orange) Engranaje 10T (Naranja) Engrenage 10T (orange) Ingranaggio 10T (arancione) Tandwiel (oranje) Kolo zębate 10T (pomarańczowe) Engrenagem 10T (Laranja)</p>	<p>P9 X20</p>  <p>Blechschaube Tapping Screw Tornillo autoroscante Vis taraudeuse Vite autofilottante Zelftappende schroef Wkręt samogwintujący Parafuso</p>	<p>P10 X4</p>  <p>Blechschaube Tapping Screw Tornillo autoroscante Vis taraudeuse Vite autofilottante Zelftappende schroef Wkręt samogwintujący Parafuso</p>	<p>P11 X3</p>  <p>Welle (Kurz) Shaft (Short) Eje (Corto) Axe (Court) Albero (corto) As (kort) Wałek (krótki) Eixo (Curto)</p>	<p>P12 X2</p>  <p>Welle (Lang) Shaft (Long) Eje (Largo) Axe (Long) Albero (lungo) As (lang) Wałek (długi) Eixo (Longo)</p>
--	---	---	---	--	--

<p>P13 X1</p>  <p>Blau Blue Azul Noir bleu niebieski Azul</p> <p>Schwarz Black Negro Bleu nero czarny Preto</p> <p>Motor mit Anschluss Motor With Connector Motor con conector Moteur avec connecteur Motore con connettore Motor met connector Silnik ze złączami Motor Com Conetor</p>	<p>P14 X1</p>  <p>Rot Red Rojo Noir rosso zwart czerwony Vermelho</p> <p>Schwarz Black Negro Rouge nero rood czarny Preto</p> <p>Motor mit Anschluss Motor With Connector Motor con conector Moteur avec connecteur Motore con connettore Motor met connector Silnik ze złączami Motor Com Conetor</p>	<p>P15 X1</p>  <p>Batteriehalter mit Anschluss Battery Holder With Connector Portapilas con conector Support pour piles avec connecteur Vano batteria con connettore Batterijhouder met connector Uchwyty do baterii ze złączami Compartimento das Pilhas Com Conetor</p> <p>DC 6V </p>
--	--	---

<p>P16 X1</p>  <p>Platine PC Board Circuito impreso PCB Scheda PC PCB Płytką drukowana Placa PC</p>	<p>P17 X1</p>  <p>Aufkleber Sticker Pegatina Autocollant Adesivo Stickervel Naklejka Adesivo</p>
--	---

**Kunststoffteile / Plastic Parts / Piezas de plástico / Pièces en plastique / Parti in plastica
Plastic onderdelen / Części plastikow / Peças Plásticas**



Schneiden Sie gegebenenfalls die Kunststoffteile. Schneiden Sie diese aber nicht im Voraus.

Cut the plastic parts when they are required. Do not cut them in advance.

Si fuera necesario, corte las piezas de plástico, pero no las corte de antemano.

Couper les pièces en plastique au fur et à mesure du montage. Ne pas couper les pièces en avance.

Tagliare le parti in plastica quando necessario. Non tagliarle in anticipo.

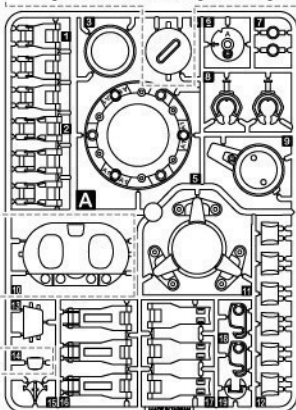
Knip de plastic onderdelen pas uit op het moment dat u ze nodig hebt. Knip de onderdelen niet uit op voorhand uit.

Części plastikowe należy wycinać w momencie, gdy są potrzebne. Nie wycinać z wyprzedzeniem.

Corte as peças em plástico quando for recomendado. Não as corte antecipadamente.

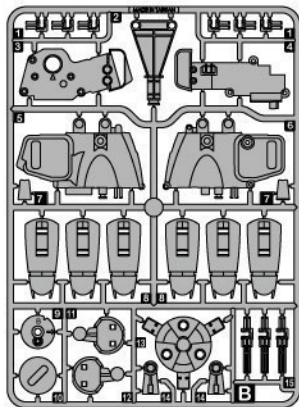
Grat / Ignore / Rebaba / Ebarbure / Ignora / uit / Zignorować / Rebarba

A

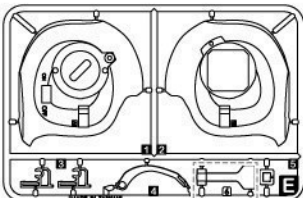


Grat
Ignore
Rebaba
Ebarbure
Ignora
uit
Zignorować
Rebarba

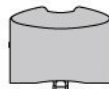
B



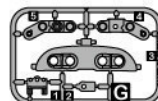
E



Grat / Ignore / Rebaba / Ebarbure / Ignora / uit / Zignorować / Rebarba



F



G



Hinweis: Schneiden Sie die Grate vor Montage ab.

Tip: Cut off the burrs before assembly

Consejo: Corte las rebabas antes del montaje

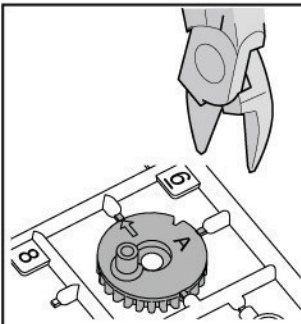
Conseil : Couper les ébarbures des pièces avant le montage

Suggerimento: tagliare via le sbavature prima di assemblare

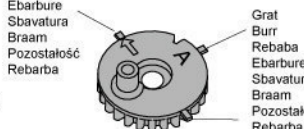
Tip: Knip de bramen af voor de montage

Wskazówka: Przed montażem usunąć pozostałości ramki

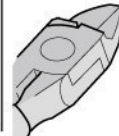
Sugestão: Corte as rebabas antes da montagem.



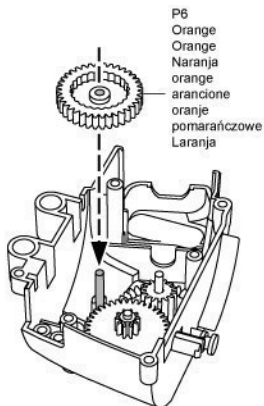
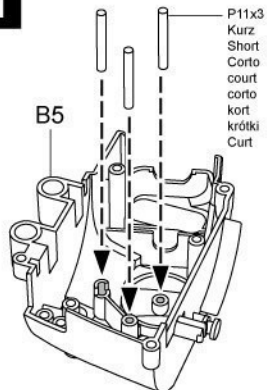
Grat
Burr
Rebaba
Ebarbure
Sbavatura
Braam
Pozostałość
Rebarba



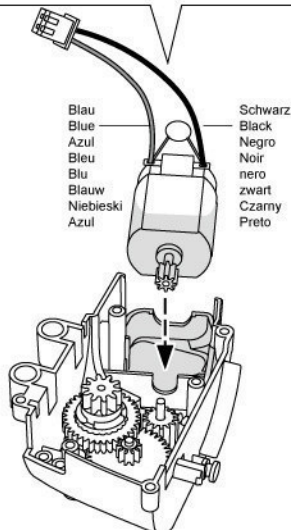
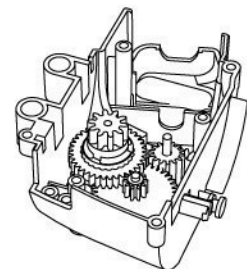
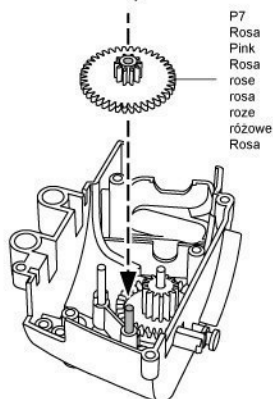
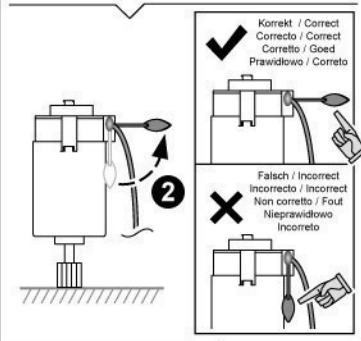
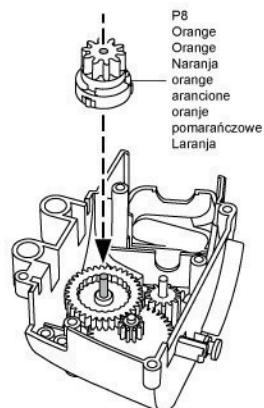
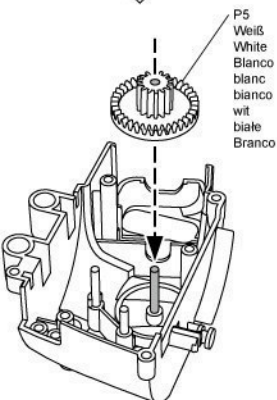
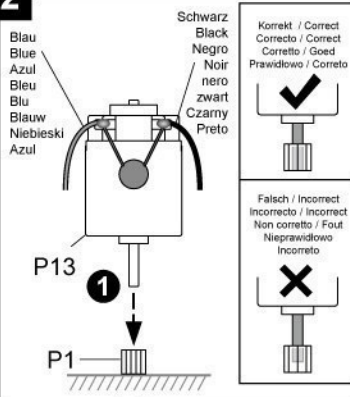
Grat
Burr
Rebaba
Ebarbure
Sbavatura
Braam
Pozostałość
Rebarba



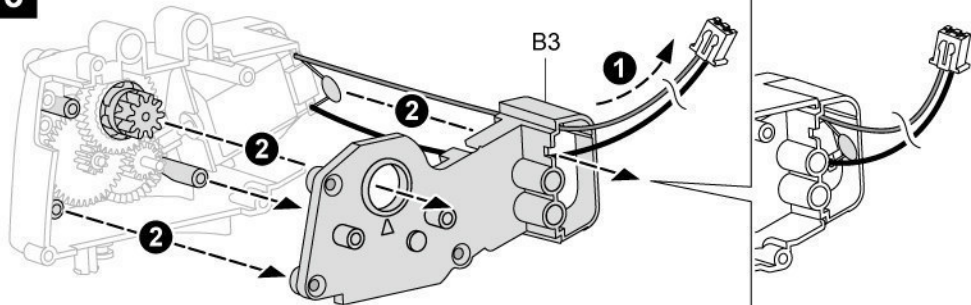
1



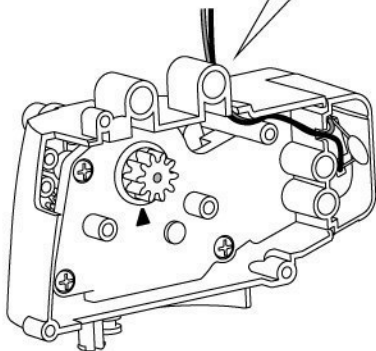
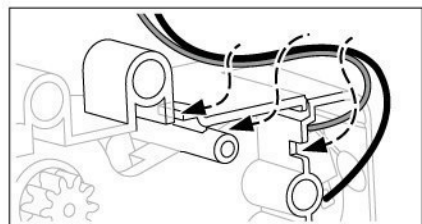
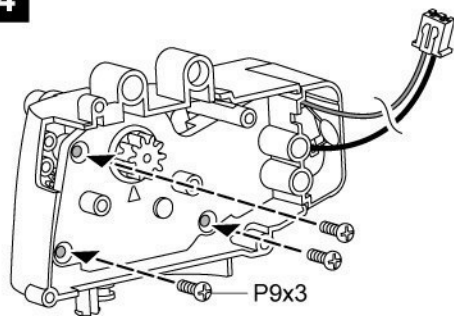
2



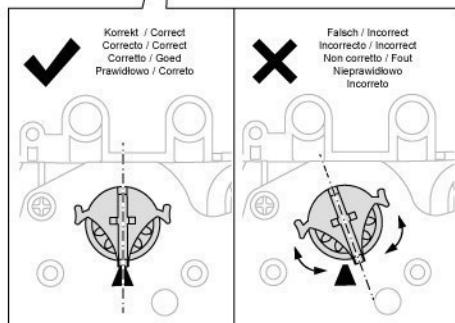
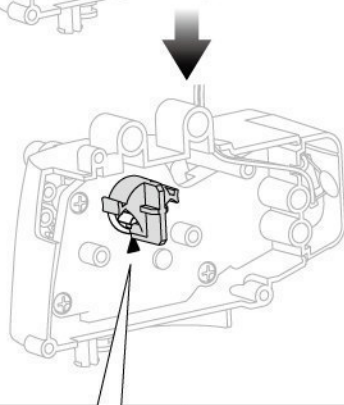
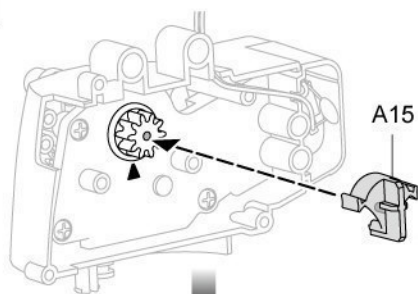
3



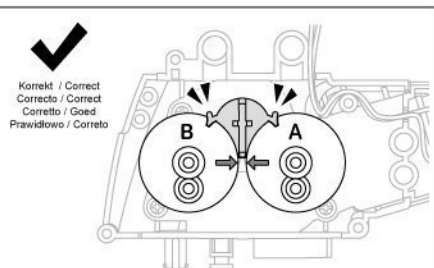
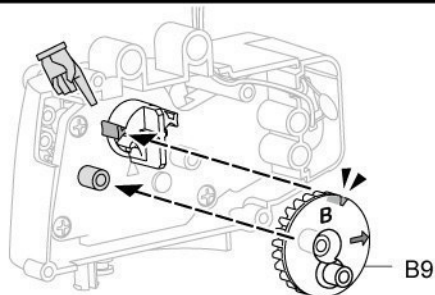
4



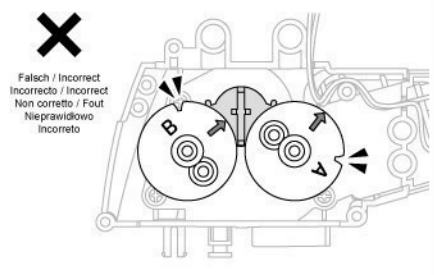
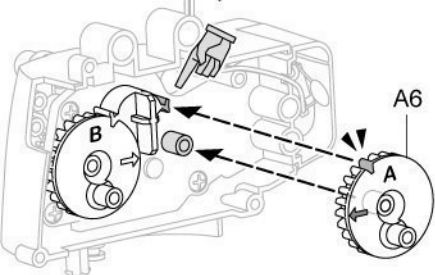
5



6

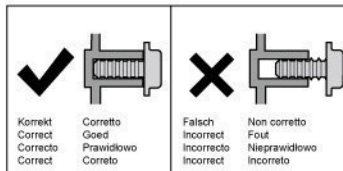
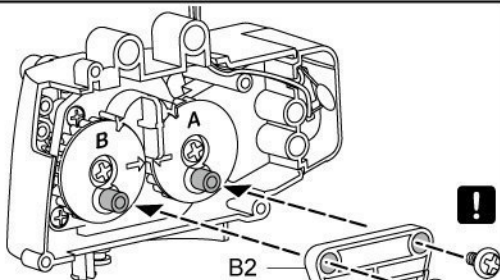
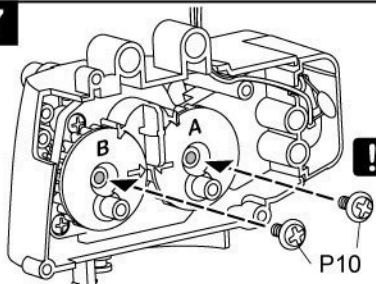


Korrekt / Correct
Correcto / Correct
Corretto / Goed
Prawidłowo / Correto



Falsch / Incorrect
Incorrecto / Incorrecto
Non corretto / Fout
Nieprawidłowo
Incorreto

7



Befestigen Sie die 4 Bauteile « P10 » korrekt an der Unterseite (siehe Abb.).

Fasten P10 x4 to the bottom entirely.

Fije los 4 « P10 » a la parte inferior y asegúrese de introducirlos completamente.

Fixer les 4 « P10 » à la partie inférieure et s'assurer de l'insérer complètement.

Stringere le viti P10 x 4 completamente fino in fondo.

Bevestig de 4 onderdelen « P10 » correct aan de onderkant (zie afb.).

Dokreć 4 śruby P10 całkowicie do dołnej części.

Aperte os 4x P10 completamente, até ao final.

Korrekt
Correct
Correcto
Correcto

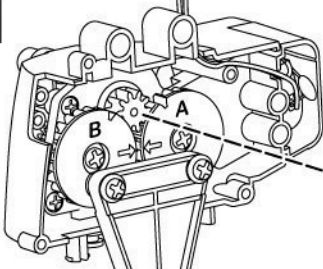
Corretto
Goed
Prawidłowo
Correto

Falsch
Incorrect
Incorrecto
Incorrecto

Non corretto
Fout
Nieprawidłowo
Incorreto

P10

8



Wichtig: Entfernen Sie Bauteil A15 nach dem Erledigen der obenerwähnten Schritte.
Important: Remove assistance tool-A15 after steps above are finished.

Importante: Quite la pieza A15 después de haber seguido los pasos de arriba.

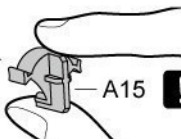
Important: Retirer la pièce A15 après avoir effectué les étapes ci-dessus.

Importante: Una volta terminati i passaggi di cui sopra, rimuovere l'attrezzo A15 di aiuto.

Belangrijk: Verwijder het onderdeel « A15 » nadat u de bovenstaande stappen hebt uitgevoerd.

Ważne: Po zakończeniu powyższych kroków usunąć narzędzie pomocnicze A-15.

Importante: Não esquecer de retirar a ferramenta A15 após ter concluído os passos acima indicados.

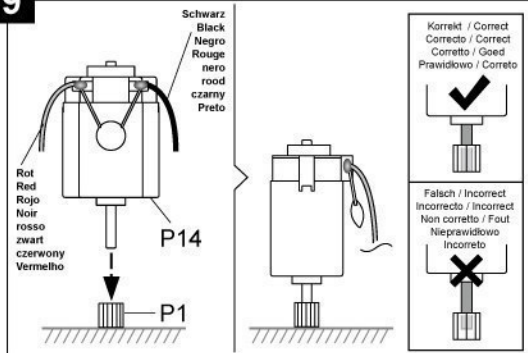


A15

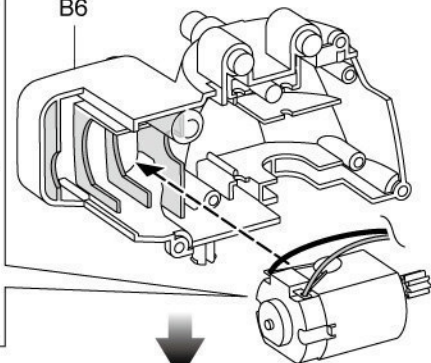
ENTFERNEN
REMOVE
QUITAR
RETIRER

RIMUOVERE
VERWIJDEREN
USUNĄĆ
RETIRAR

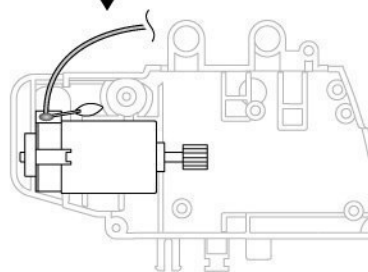
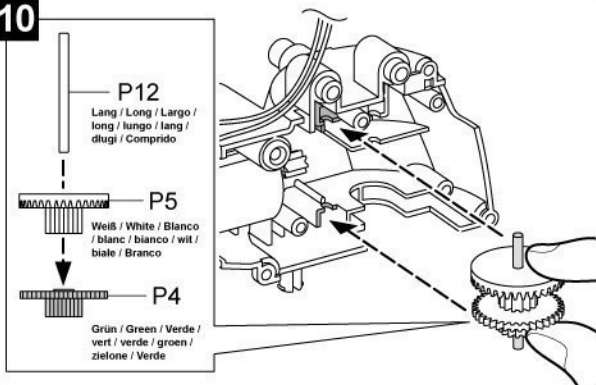
9



B6



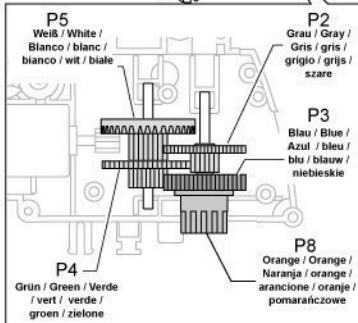
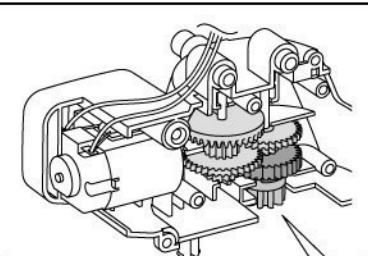
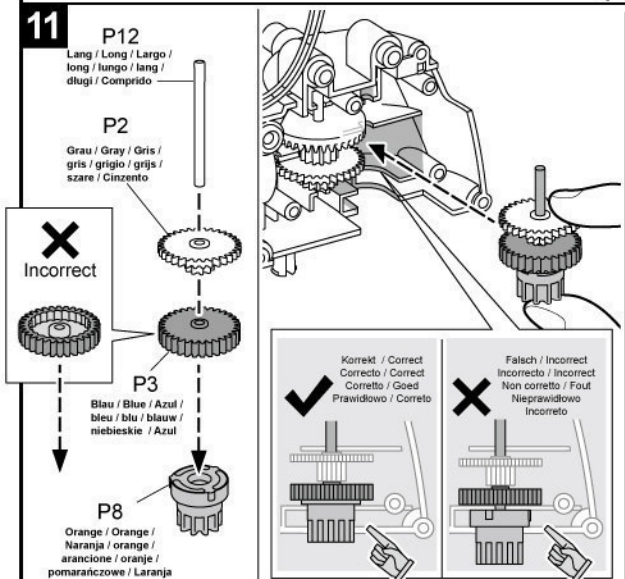
10



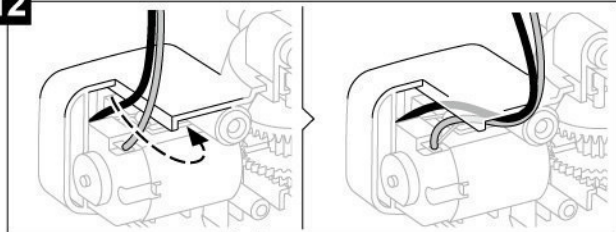
Seitenansicht / Side View / Vista lateral / Vue latérale

Vista laterale / Zijkant / Widok z boku / Vista Laterale

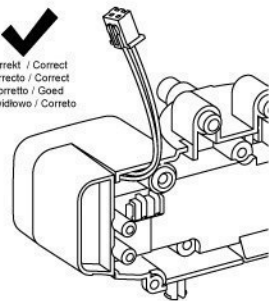
11



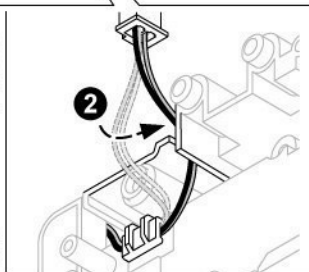
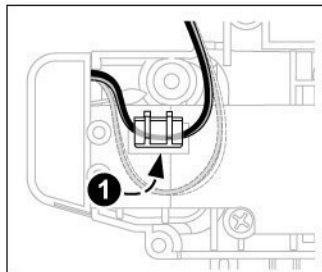
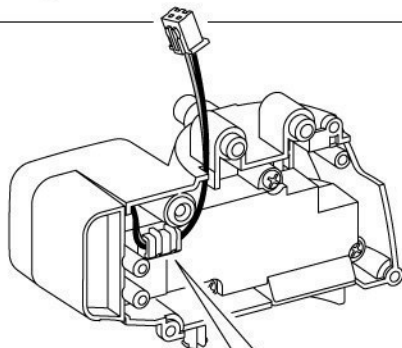
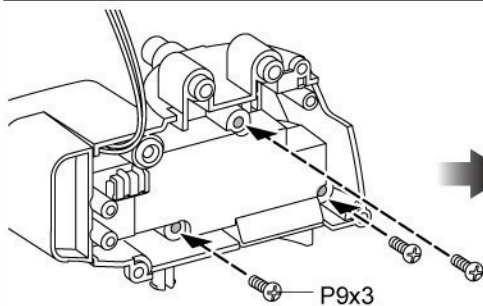
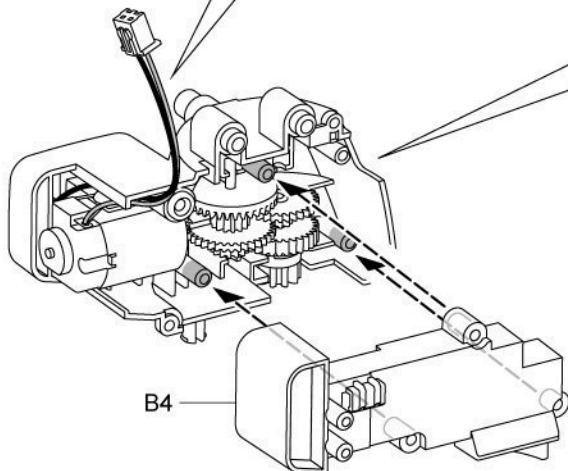
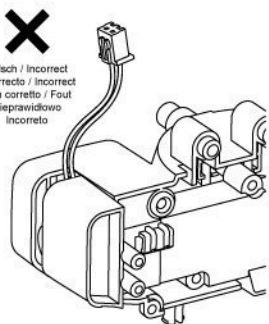
12



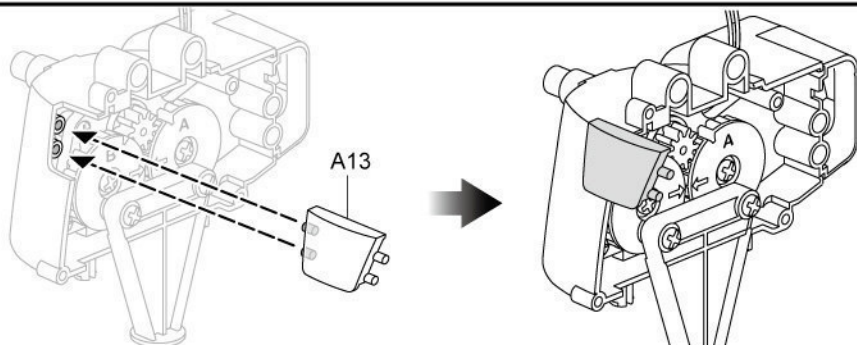
✓
Korrek / Correct
Correcto / Correct
Corretto / Good
Prawidłowo / Corretto



✗
Falsch / Incorrect
Incorrecto / Incorrect
Non corretto / Fout
Nieprawidłowo
Incorretto



13



14



Wichtig: Beachten Sie, dass Sie A15 entfernt haben, bevor Sie Schritt 14 durchführen.

Important: Ensure A15 is removed before doing this step 14.

Importante: Asegúrese de haber quitado A15 antes de realizar paso 14.

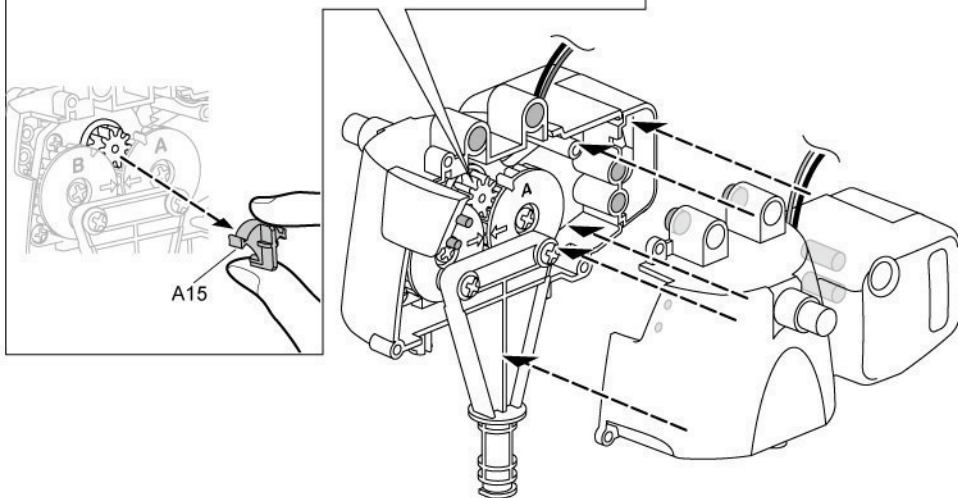
Important: S'assurer que A15 est retiré avant d'effectuer cette étape 14.

Importante: Assicurarsi di rimuovere A15 prima di eseguire il passaggio 14.

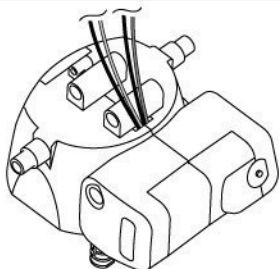
Belangrijk: Verwijder het onderdeel "A15" voordat u stap 14 uitvoert.

Ważne: Upewnić się, że usunięto element A15 przed przejściem do kroku 14.

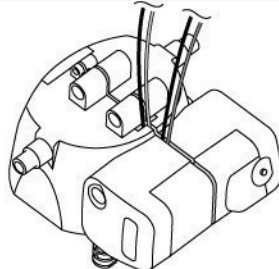
Importante: Verificar se a ferramenta A15 foi retirada antes de passar ao passo 14.



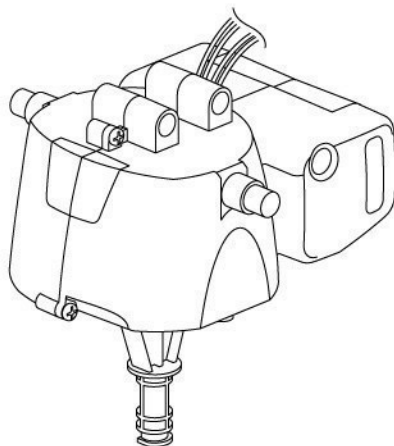
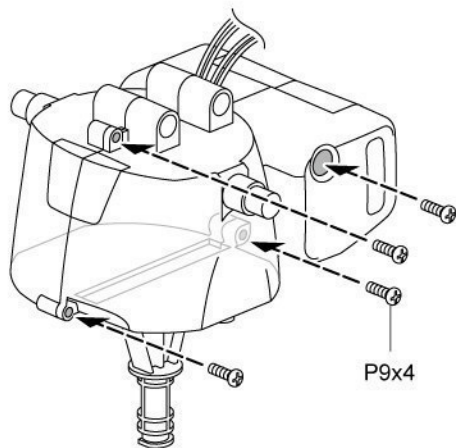
Korrekt / Correct
Correcto / Correct
Corretto / Goed
Prawidłowo / Correto



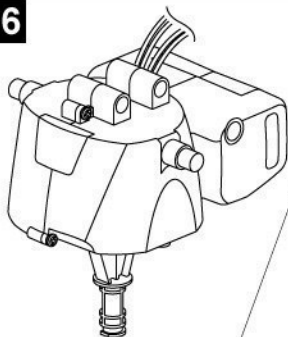
Falsch / Incorrect
Incorrecto / Incorrect
Non corretto / Fout
Nieprawidłowo
Incorreto



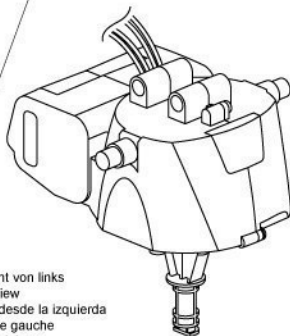
15



16



Ansicht von rechts
Right View
Vista desde la derecha
Vue de droite
Vista destra
Rechts
Widok z prawej
Vista da Direita



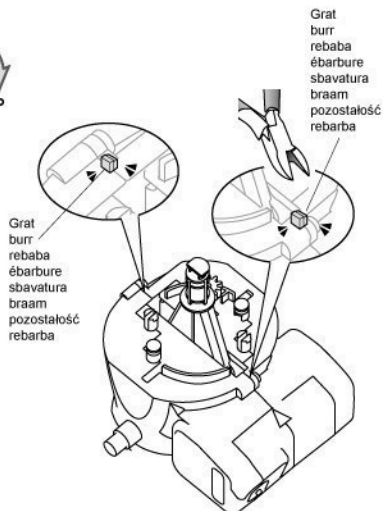
Ansicht von links
Left View
Vista desde la izquierda
Vue de gauche
Vista sinistra
Links
Widok z lewej
Vista da Esquerda



Schneiden Sie die Grate vor Montage ab.
Cut off the burrs before assembly.
Corte las rebabas antes del montaje.
Couper les ébarbures des pièces avant le montage.
Tagliare via le sbavature prima di assemblare.
Knip de bramen af voor de montage.
Przed montażem usunąć pozostałości ramki.
Cortar as rebabas antes da montagem.



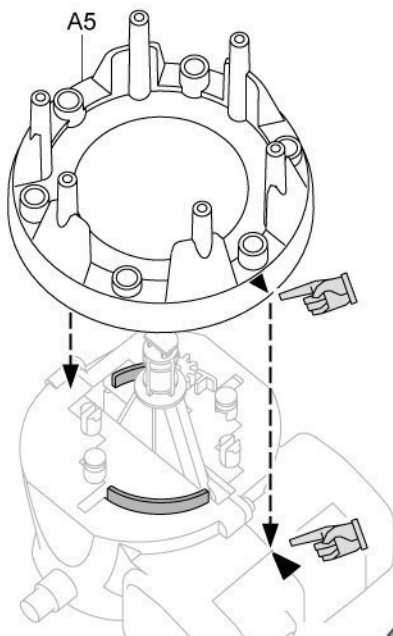
180°



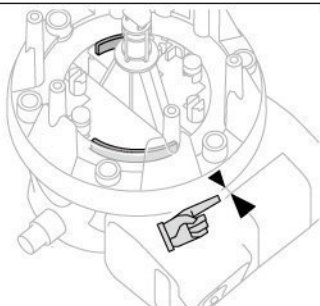
Grat
burr
rebaba
ébarbure
sbavatura
bram
pozostałość
rebarba

Grat
burr
rebaba
ébarbure
sbavatura
bram
pozostałość
rebarba

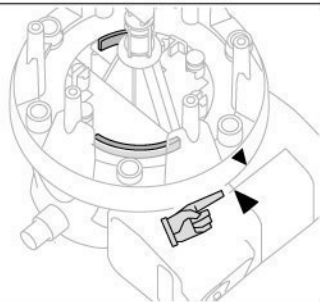
17



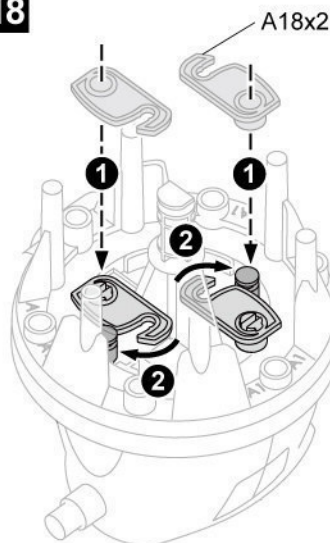
Korrek / Correct
Correcto / Correct
Corretto / Good
Prawidłowo / Corretto



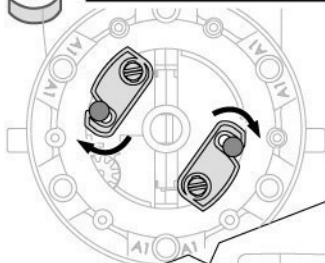
Falsch / Incorrect
Incorrecto / Incorrect
Non corretto / Fout
Nieprawidłowo
Incorretto



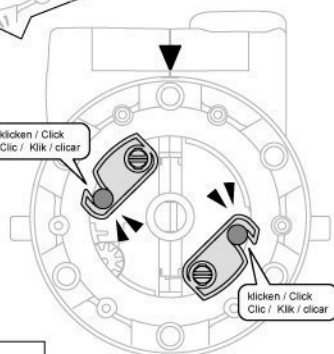
18



180°



klicken / Click
Clic / Klik / clicar



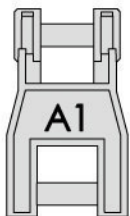
klicken / Click
Clic / Klik / clicar



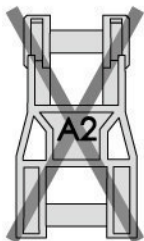
Beachten Sie, dass Sie A18 gut befestigen. Sie hören "Klick".
Make sure A18 is snapped on with a "Click" sound.
Asegúrese de fijar A18 de manera correcta. Oirá un "Clic".
S'assurarsi che la pièce A18 s'embolte avec un "clac".
Zorg ervoor dat het onderdeel "A18" vastklikt!
Assicurarsi che A18 scatti in posizione con un "click".
Upewnij się, żeby przy mocowaniu elementów A18 słychać było dźwięk "kliknięcia".
Certifique-se de que A18 é encaixado ouvindo um som de "Click".

Draufsicht
Top View
Vista desde arriba
Vue supérieure
Vista superiore
Bovenkant
Wdok z góry
Vista de Cima

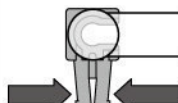
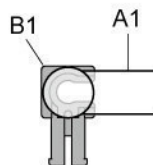
19



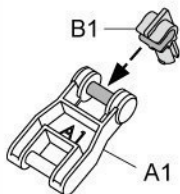
Skala 1:1
Scale 1:1
Escala 1:1
Echelle 1:1
Scala 1:1
Schaal 1:1
Skala 1:1
Escala 1:1



Verwecheln Sie A1 & A2 nicht.
Don't mix up A1 & A2.
Asegúrese de no intercambiar A1 & A2.
Veiller à ne pas échanger A1 & A2.
Non mescolare A1 e A2.
Verwissel A1 & A2 niet.
Nie zamieniać elementów A1 i A2.
Não confunda A1 & A2.



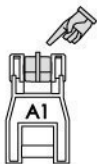
DRÜCKEN	DRÜCKEN
PUSH	PUSH
PRESIONAR	PRESIONAR
APPLUYER	APPLUYER
SPINGERE	SPINGERE
DUWEN	DUWEN
WCISNAĆ	WCISNAĆ
"PUSH"	"PUSH"



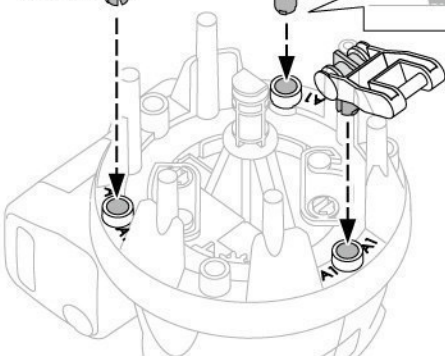
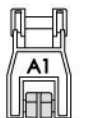
x3



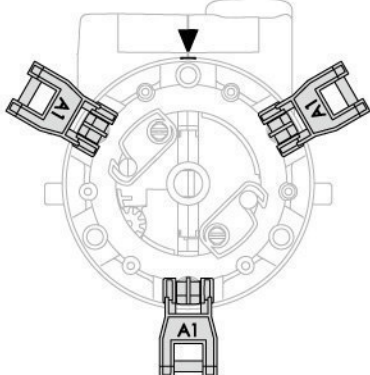
Korrekt / Correct
Correcto / Correcto
Corretto / Goed
Prawidłowo / Correto



Falsch / Incorrect
Incorrecto / Incorrecto
Non corretto / Fout
Nieprawidłowo
Incorreto



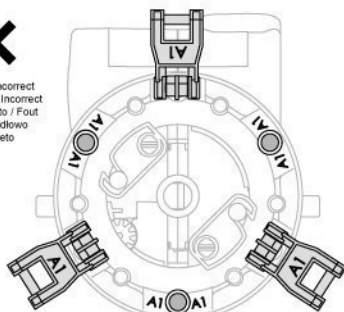
Korrekt / Correct
Correcto / Correcto
Corretto / Goed
Prawidłowo / Correto



Draufsicht / Top View / Vista desde arriba / Vue supérieure / Vista superiore /
Bovenkant / Widok z góry / Vista de Cima

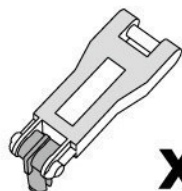
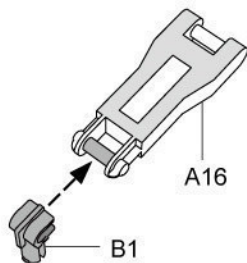


Falsch / Incorrect
Incorrecto / Incorrecto
Non corretto / Fout
Nieprawidłowo
Incorreto

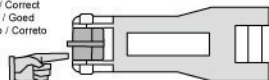


Draufsicht / Top View / Vista desde arriba / Vue supérieure / Vista superiore /
Bovenkant / Widok z góry / Vista de Cima

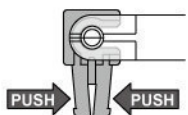
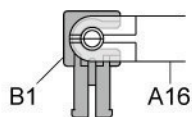
20



Korrekt / Correct
Correcto / Correcto
Corretto / Goed
Prawidłowo / Correto

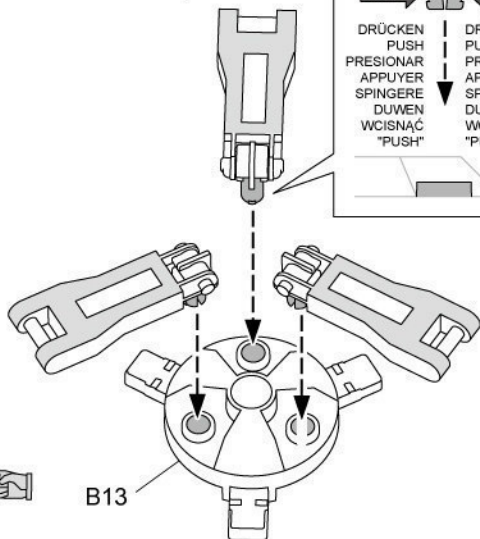


Falsch / Incorrect
Incorrecto / Incorrect
Non corretto / Fout
Nieprawidłowo
Incorreto

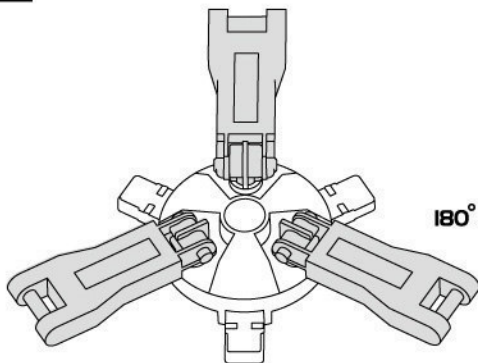


DRÜCKEN
PUSH
PRESIONAR
APPUYER
SPINGERE
DUWEN
WCISNAĆ
"PUSH"

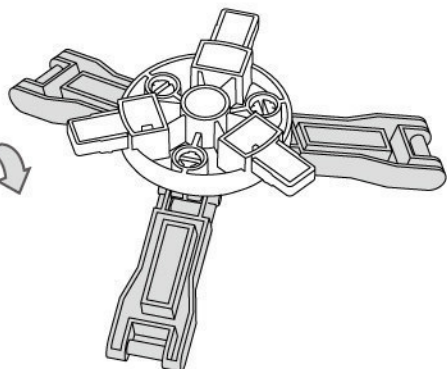
DRÜCKEN
PUSH
PRESIONAR
APPUYER
SPINGERE
DUWEN
WCISNAĆ
"PUSH"

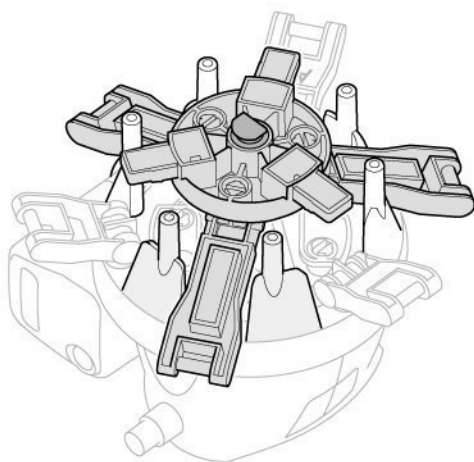
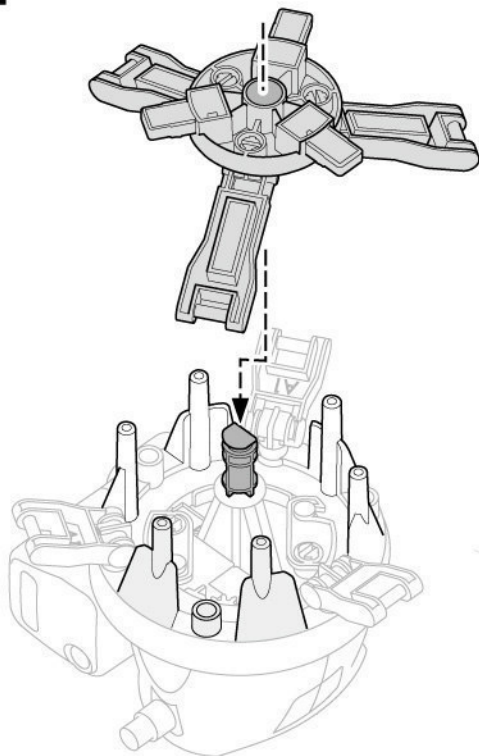


21

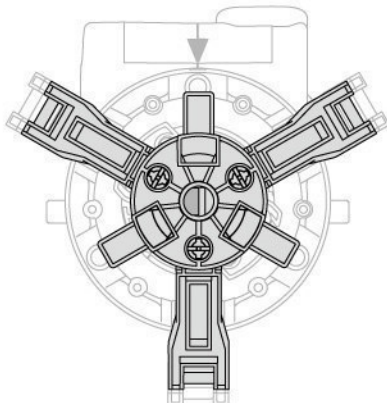


180°





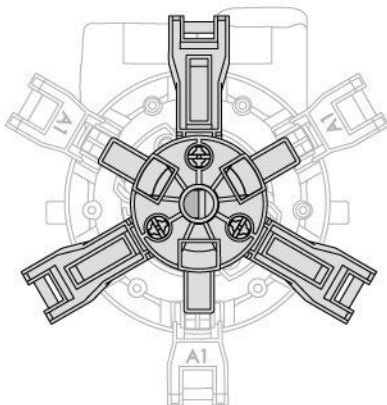
Falsch / Incorrect
 Incorrecto / Incorrecto
 Non corretto / Fout
 Nieprawidłowo
 Incorretto



Draufsicht / Top View / Vista desde arriba / Vue supérieure / Vista superiore /
 Bovenkant / Widok z góry / Vista de Cima

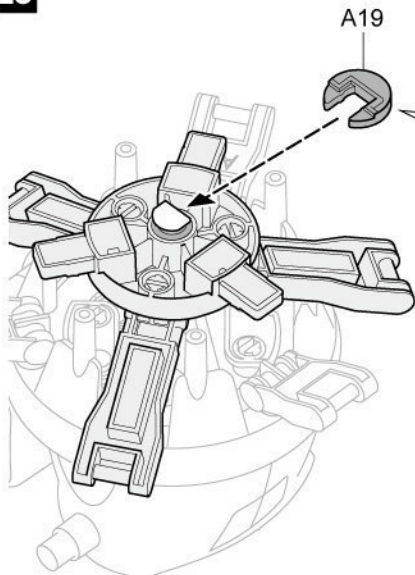


Korrekt / Correct
 Corretto / Correcto
 Corretto / Goed
 Prawidłowo / Correto

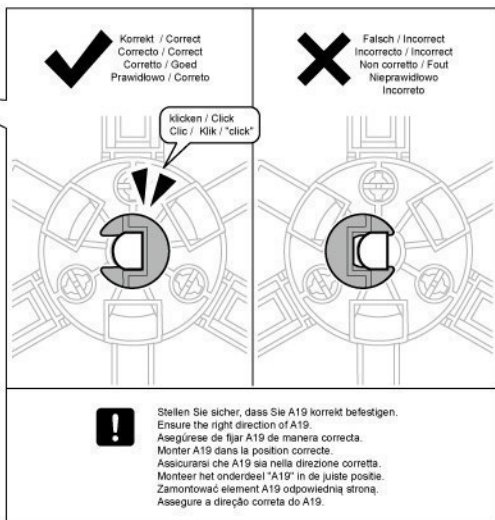


Draufsicht / Top View / Vista desde arriba / Vue supérieure / Vista superiore /
 Bovenkant / Widok z góry / Vista de Cima

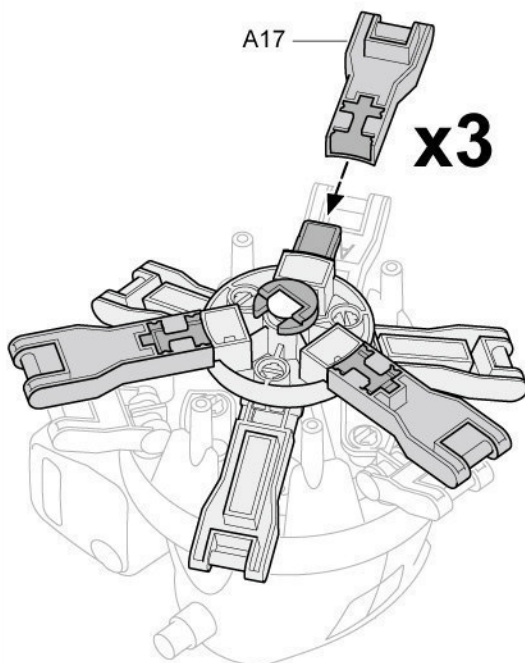
23



A19

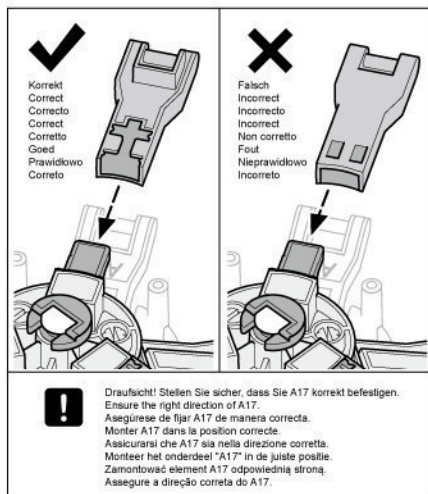


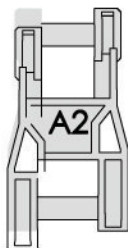
24



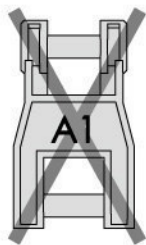
A17

x3

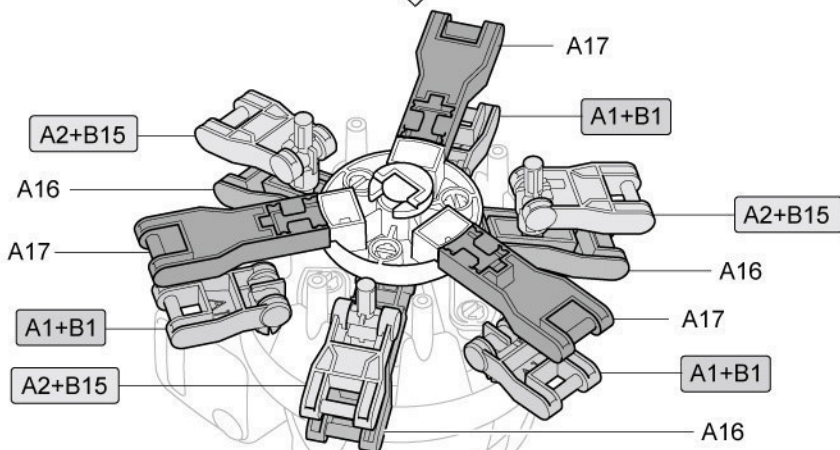
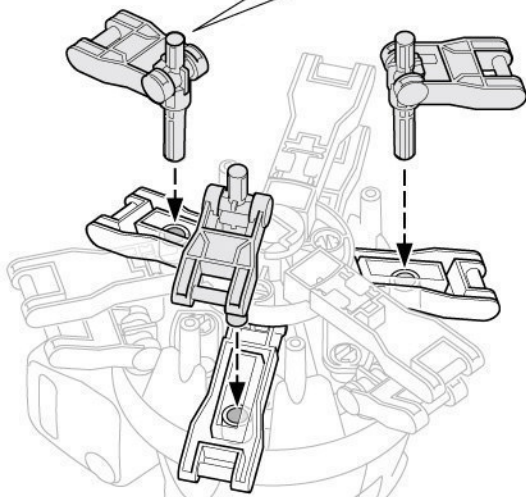
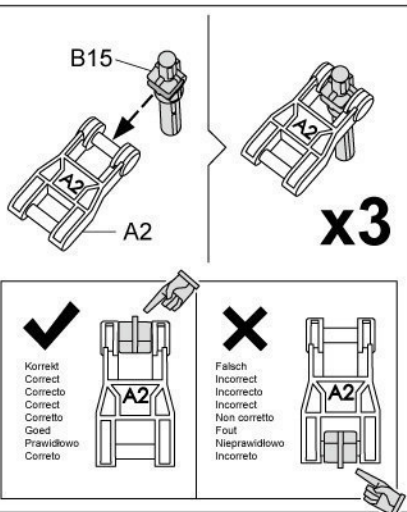
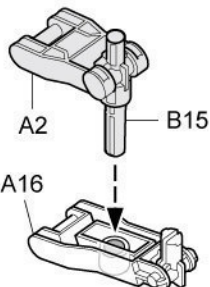




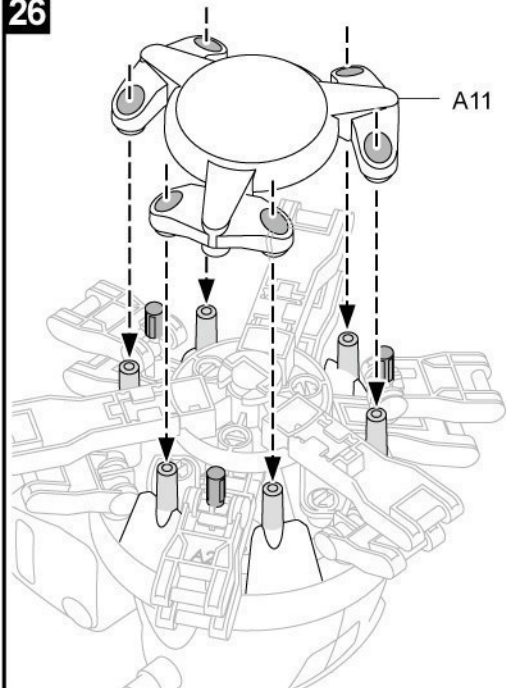
Skala 1:1
Scale 1:1
Escala 1:1
Echelle 1:1
Scala 1:1
Schaal 1:1
Skala 1:1
Escala 1:1



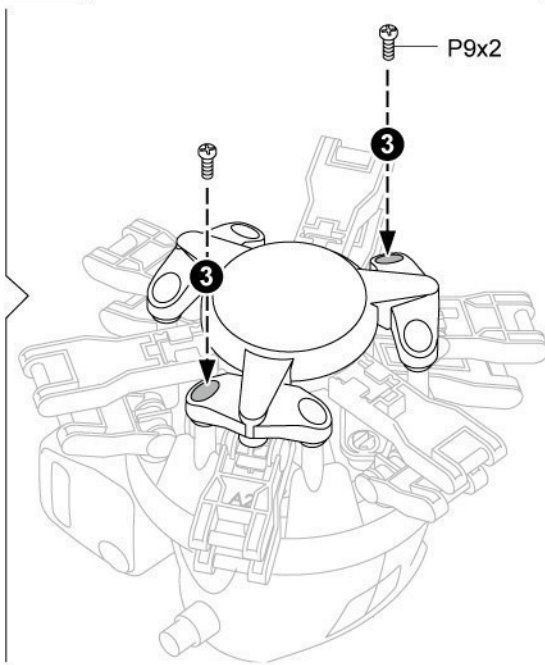
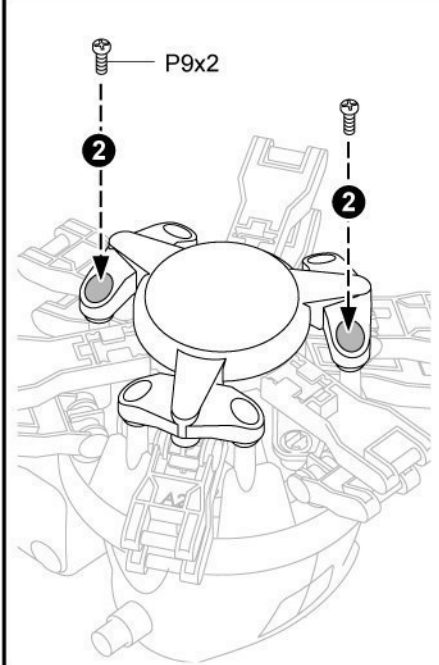
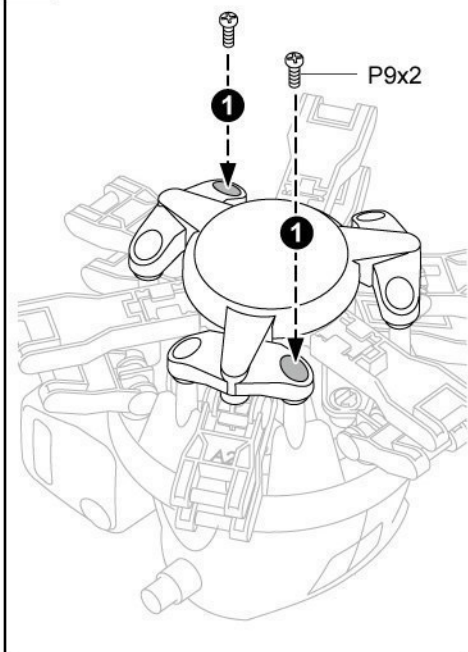
Verwechseln Sie A2 & A1.
Don't mix up A2 & A1.
Asegúrese de no intercambiar A2 & A1.
Veiller à ne pas échanger A2 & A1.
Non mescolare A2 e A1.
Verwissel A2 & A1 niet.
Nie zamieniać elementów A2 i A1.
Não confunda A1 & A2.



26

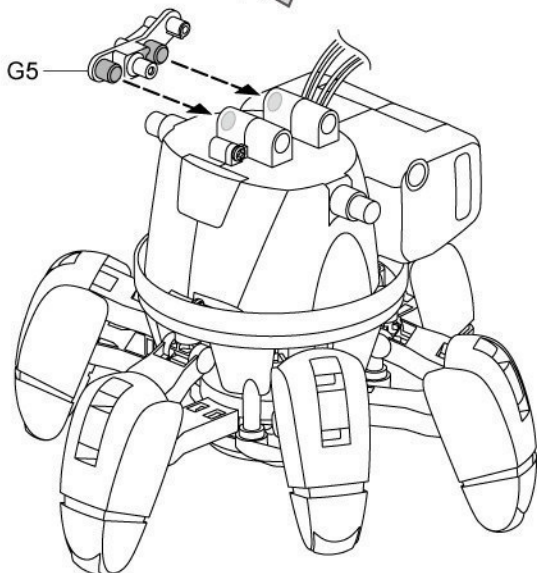
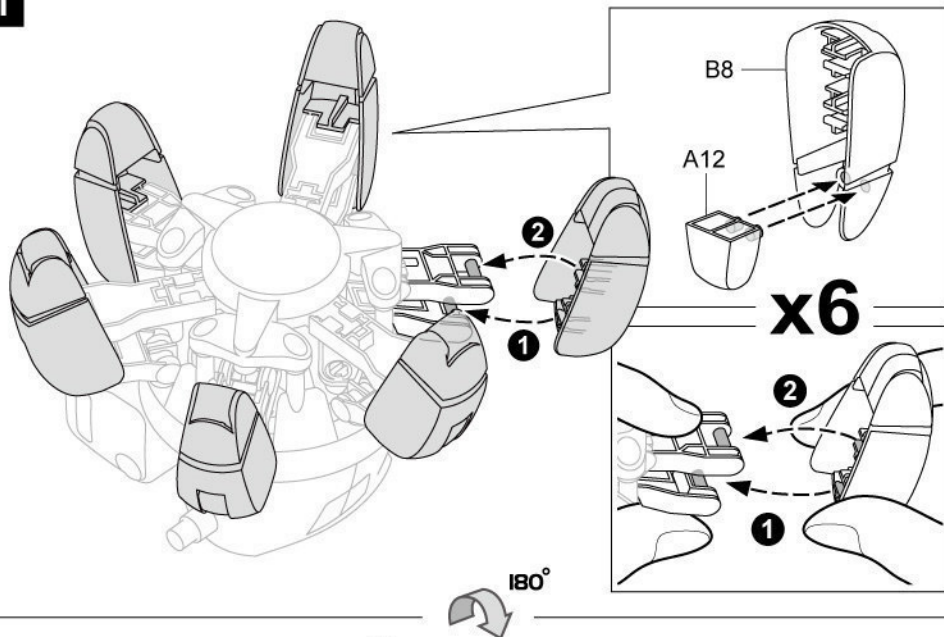


27

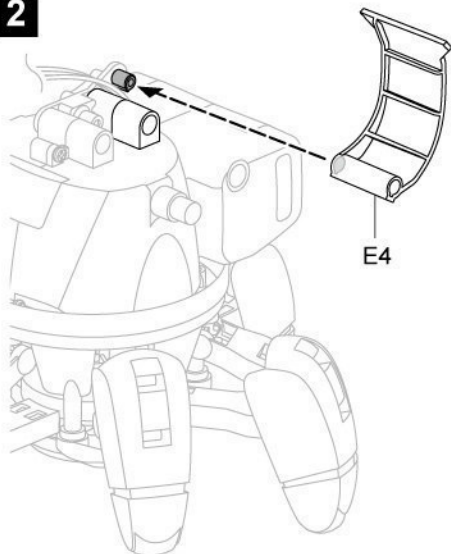


Die Beine, den Kopf & die Arme montieren / Feet, Head, & Arms Assembly
Montar las patas, la cabeza & / los brazos. / Monter les pieds, tête & bras
Gruppo gambe, testa e braccia / Benen, hoofd & armen monteren
Montaż nóg, głowy i ramion / Montagem dos Pés, Cabeça & Braços

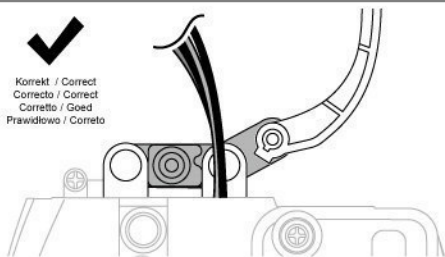
1



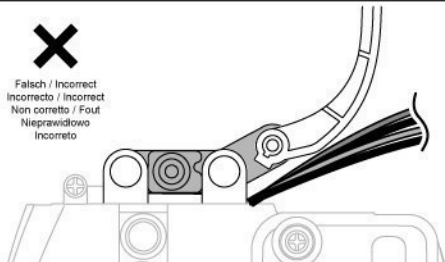
2



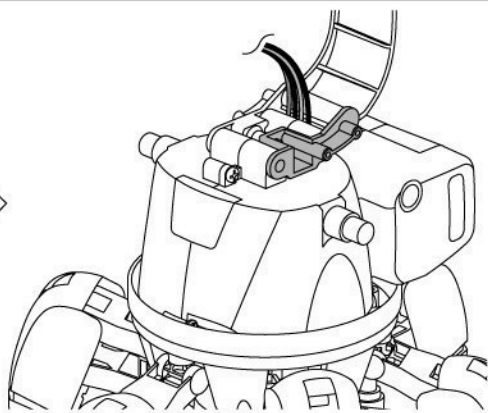
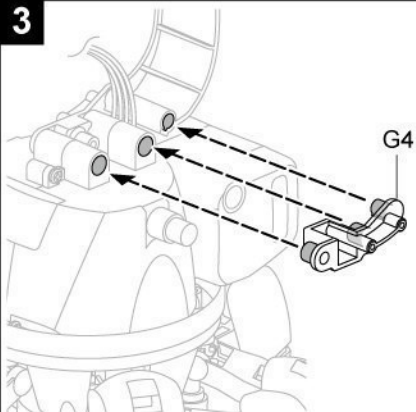
Korrekt / Correct
Correcto / Correct
Corretto / Goed
Prawidłowo / Correto



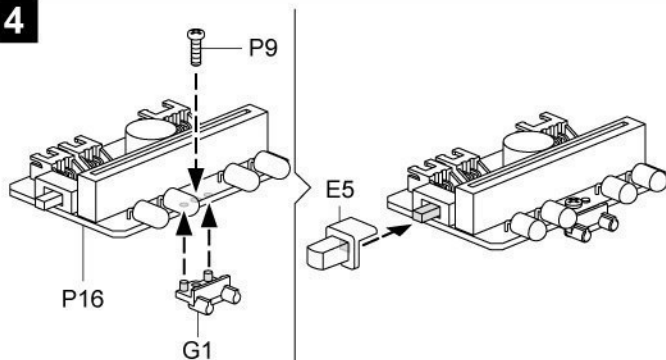
Falsch / Incorrect
Incorrecto / Incorrect
Non corretto / Fout
Nieprawidłowo
Incorreto



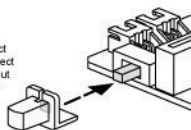
3



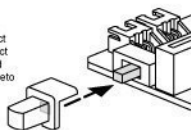
4



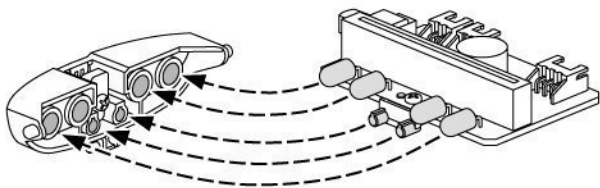
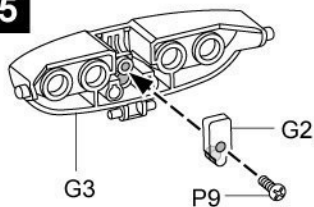
Falsch / Incorrect
Incorrecto / Incorrect
Non corretto / Fout
Nieprawidłowo
Incorreto



Korrekt / Correct
Correcto / Correct
Corretto / Goed
Prawidłowo / Correto



5



Schwarz
Black
Negro
Rouge

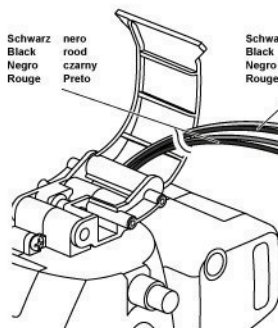
nero
rood
czarny
Preto

Schwarz
Black
Negro
Rouge

nero
rood
czarny
Preto

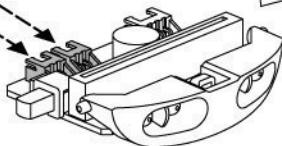
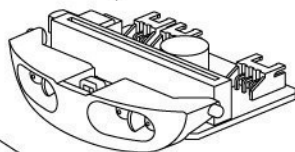
Rot
Red
Rojo
Noir

rosso
zwart
czerwony
Vermelho



Blaü
Blue
Azul
Noir

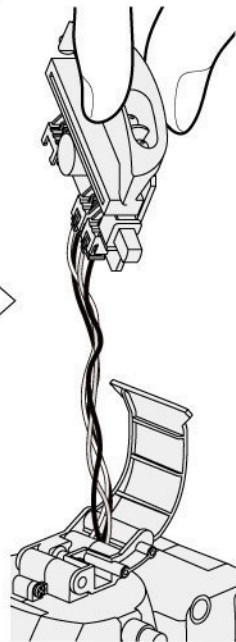
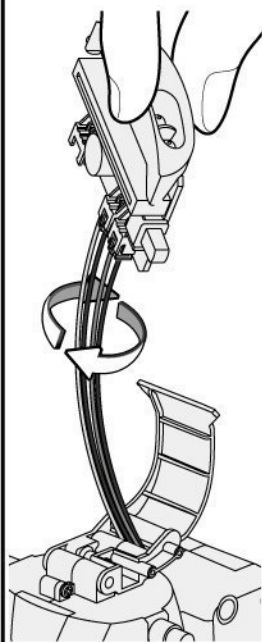
blu
zwart
niebieski
Azul



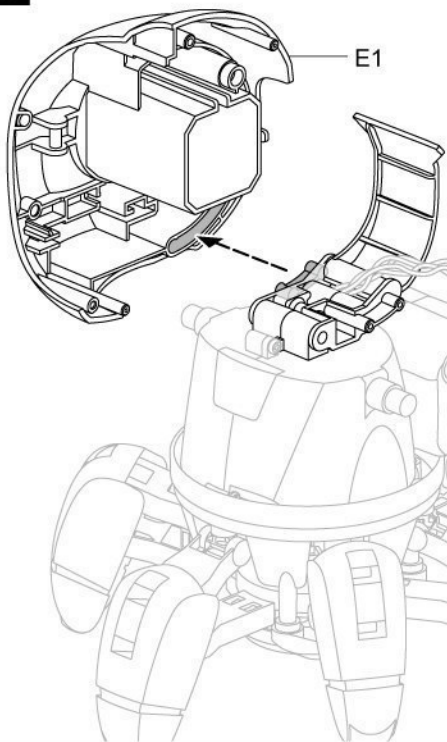
6



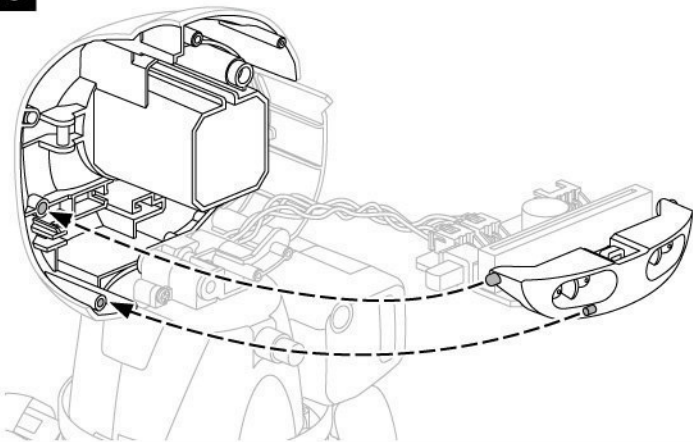
Drehen Sie die Leitung 3 Mal (siehe Abb.).
The wire must make three turns as illustration.
Gire el cable tres veces (véase la fig.).
Le fil doit tourner trois fois comme indiqué.
Il filo deve effettuare tre giri come nell'illustrazione.
De kabel moet drie keer worden gedraaid zoals in de afbeelding.
Przewód musi być skręcony trzykrotnie, zgodnie z ilustracją.
O fio tem de dar três voltas conforme indica a imagem.



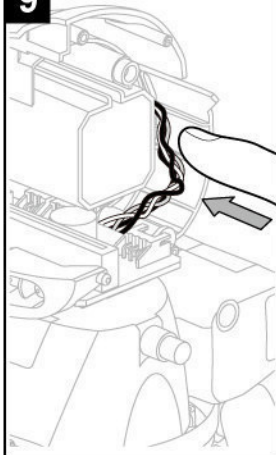
7



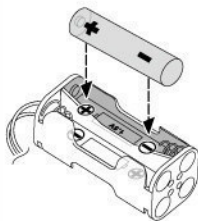
8



9



10



Das Herausnehmen oder Austauschen der Batterien sollte nur von einer erwachsenen Person oder unter Aufsicht einer erwachsenen Person durchgeführt werden.

Vermeiden Sie einen Kurzschluss der Kontaktpunkte des Batteriefachs oder der Batterien.

Mischen Sie keine alten und neuen Batterien oder Batterien unterschiedlicher Typen.

Mischen Sie weder Alkali-Mangan, Standard (Karbon-Zink), noch wiederaufladbare (Nickel-Cadmium) Batterien.

Legen Sie die Batterien immer polungsrichtig ein. Versuchen Sie niemals, nichtaufladbare Batterien wieder aufzuladen.

Entfernen Sie leere Batterien.

Removals and replacement of batteries should be carried out by adults or under adult supervision.

Avoid short circuiting the contacts in the battery compartment or the battery terminals.

Do not mix used batteries and new batteries or batteries of different types.

Do not mix alkaline, standard (carbon-zinc), or rechargeable (nickel-cadmium) batteries.

Batteries are to be inserted with the correct polarity. Do not attempt to recharge non-rechargeable batteries.

Remove exhausted batteries from the product to avoid leakage.

La rimozione e la sostituzione delle batterie deve essere eseguita da un adulto o sotto la supervisione di un adulto.

Evitare di cortocircuitare i contatti nel vano batterie o i terminali delle batterie.

Non mescolare batterie usate e batterie nuove o batterie di tipi diversi.

Non mescolare batterie alcaline, standard (zinco-carbonio) o ricaricabili (nichel-cadmio).

Le batterie devono essere inserite secondo la polarità corretta.

Non tentare di ricaricare batterie non ricaricabili.

Rimuovere le batterie esaurite dal prodotto per evitare perdite.

Het verwijderen en vervangen van batterijen dient door of onder toezicht van een volwassene te worden uitgevoerd.

Vermijd kortsluiting bij de contactpunten in het batterijvak of van de batterij.

Gebruik geen oude (lege) en nieuwe of batterijen door elkaar.

Gebruik geen alkalische, standaard (carbon-zink) of oplaadbare (nikkel-cadmium) batterij door elkaar.

De batterijen moeten volgens de juiste polariteit worden geplaatst. Verlaad geen alkaliebatterijen.

Verwijder lege batterijen uit het product.

Las pilas sólo deben ser quitadas o reemplazadas por un adulto o bajo su supervisión.

Evite los cortocircuitos en los contactos del compartimento de pilas o las pilas.

Nunca mezcle pilas agotadas y pilas nuevas o pilas de diferentes tipos.

No mezcle pilas alcalinas, estándar (carbón-zinc) o baterías recargables (níquel-cadmio).

Introduzca las pilas correctamente. Compruebe siempre la polaridad. Nunca intente recargar pilas no recargables.

¡Saque las pilas agotadas para evitar derrames.

Wynawianie i wymiana baterii powinny być dokonywane przez osoby dorosłe lub pod ich nadzorem.

Unikaj zwierania styków w gnieździe baterii lub końcówek baterii.

Nie stosować jednocześnie zużytych i nowych baterii, ani baterii różnych typów.

Nie należy łączyć baterii alkalicznych ze standardowymi (węglowo-cynkowymi) ani z bateriami doładowywanymi (niklowo-kadmowymi).

Podczas montażu baterii należy zwrócić uwagę na biegunowość. Nie ładować baterii, które nie są akumulatorami.

Zużyte baterie należy wyjąć z produktu, aby nie dopuścić do wycieku.

L'enlèvement et le remplacement des piles doivent être effectués par un adulte ou sous sa surveillance.

Éviter de court-circuiter les contacts du compartiment à piles ou les bornes des piles.

Ne pas utiliser simultanément des piles neuves et des piles usagées, de même que des piles différentes.

Ne pas mélanger les piles alcalines, standard (carbone-zinc) et rechargeables (nickel-cadmium).

Les piles doivent être insérées en respectant la polarité.

Ne jamais recharger des piles alcalines.

Oter les piles usagées du produit.

Retirar e substituir as pilhas deve ser sempre feito por um adulto, ou sob a supervisão de um adulto.

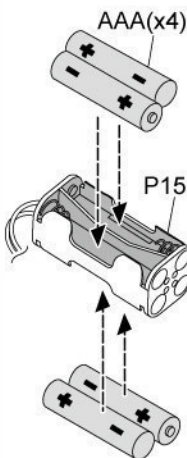
Evite provocar curto-circuitos no compartimento das pilhas ou nos terminais das mesmas.

Não não misture pilhas gastas e pilhas novas ou pilhas de tipos diferentes.

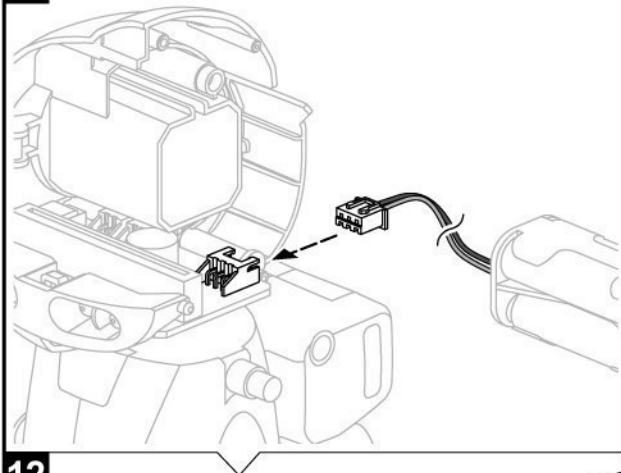
Não misture pilhas alcalinas, vulgares (carbone-zinco), ou recarregáveis (níquel-cádmio).

As pilhas têm de ser colocadas respeitando sempre a polaridade. Não tente recarregar baterias não recarregáveis.

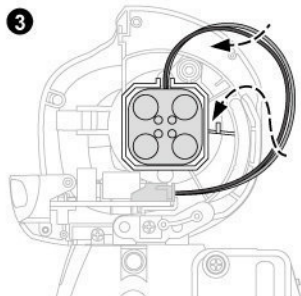
Retire as pilhas gastas do aparelho para evitar que comecem a derramar.



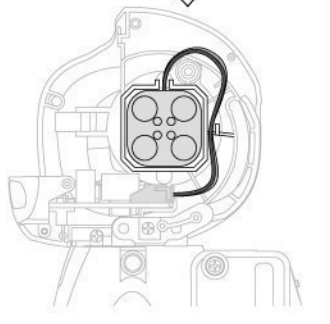
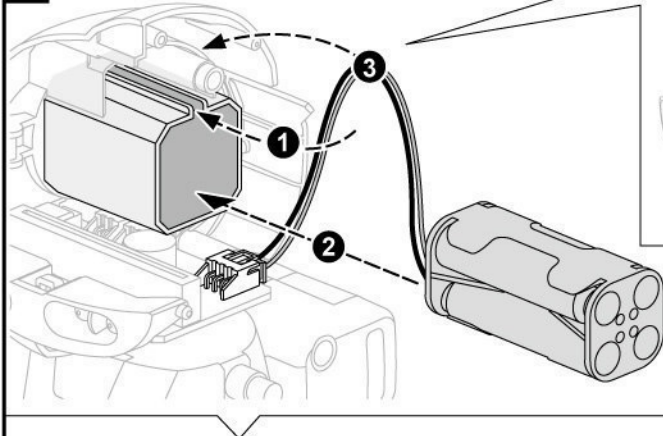
11



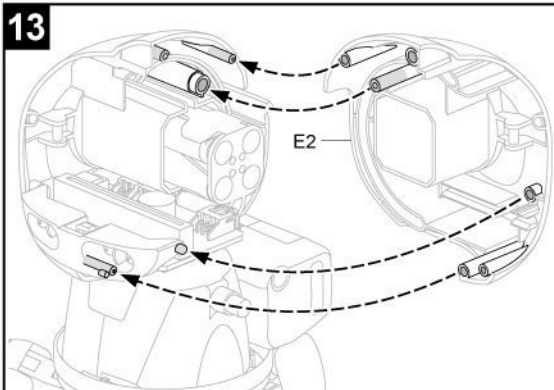
3



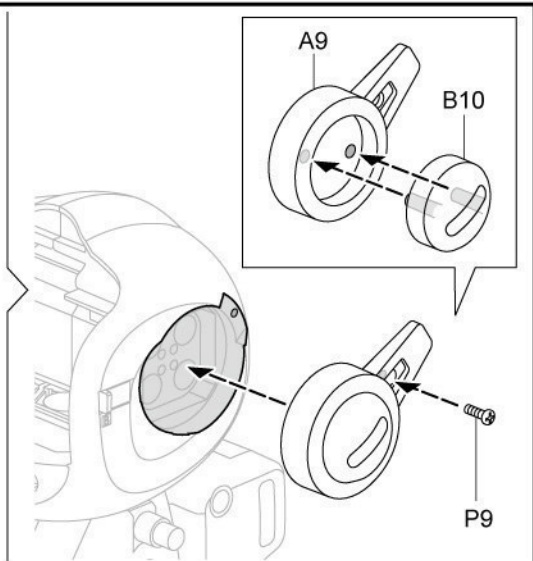
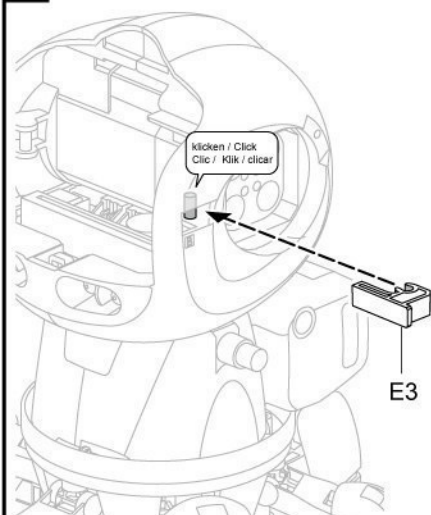
12



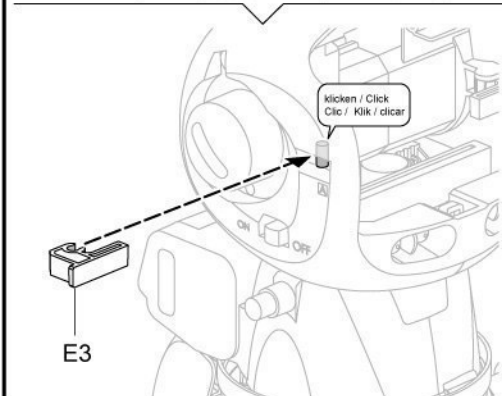
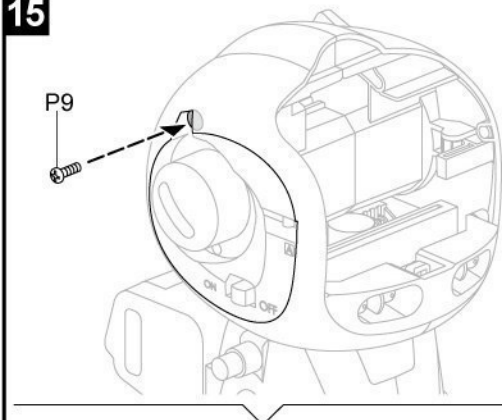
13



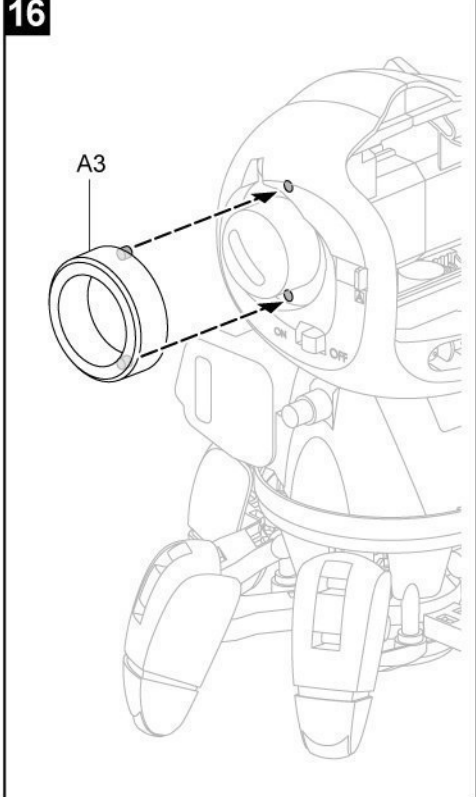
14



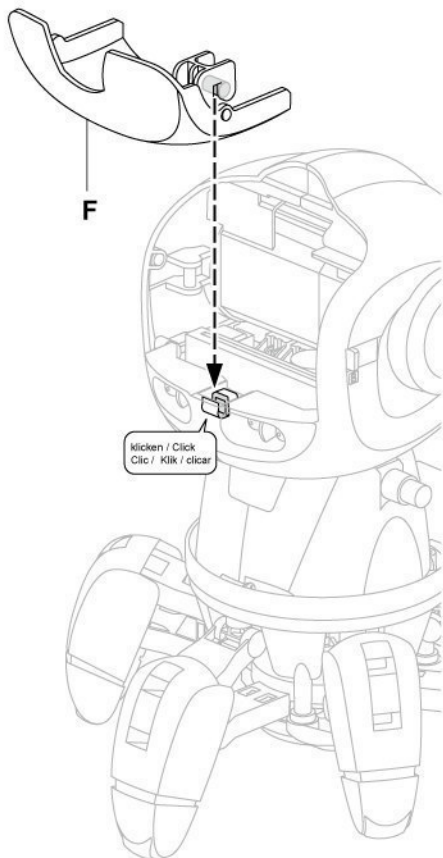
15



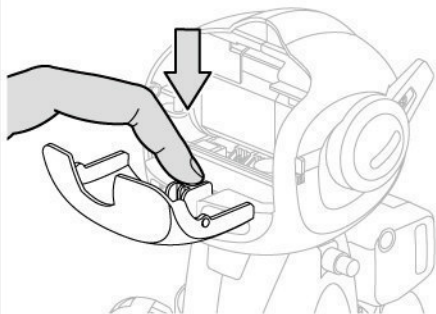
16



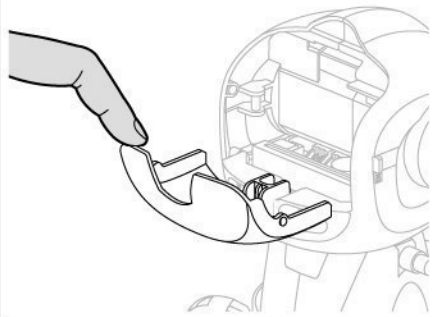
17



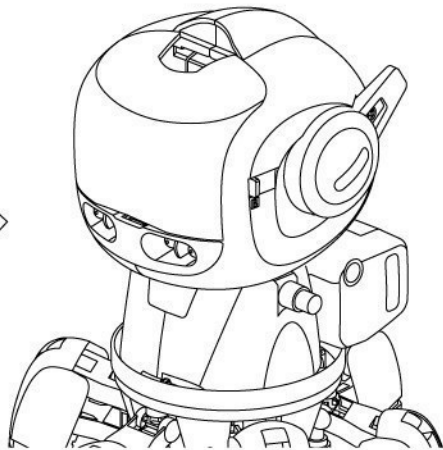
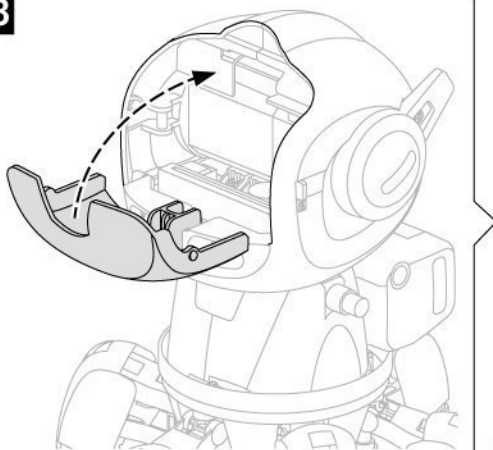
Korrekt / Correct
Correcto / Correct
Corretto / Goed
Prawidlowo / Correto



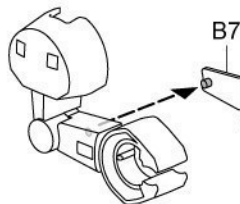
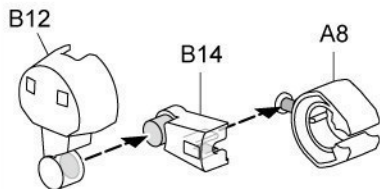
Falsch / Incorrect
Incorretto / Incorrect
Non corretto / Fout
Nieprawidlowo
Incorreto



18



ARM/R
BRAS/DROIT
BRACCIO/DX
RAMIE/P

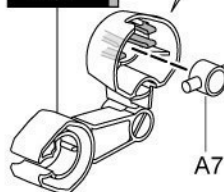


Schneiden Sie die Grate vor Montage ab.
Cut off the burrs before assembly.
Corte las rebabas antes del montaje.
Couper les ébarbures des pièces avant le montage.
Tagliare via le sbavature prima di assemblare.
Knip de bramen af voor de montage.
Przed montażem usunąć pozostałości ramki.
Cortar as rebarbas antes da montagem.

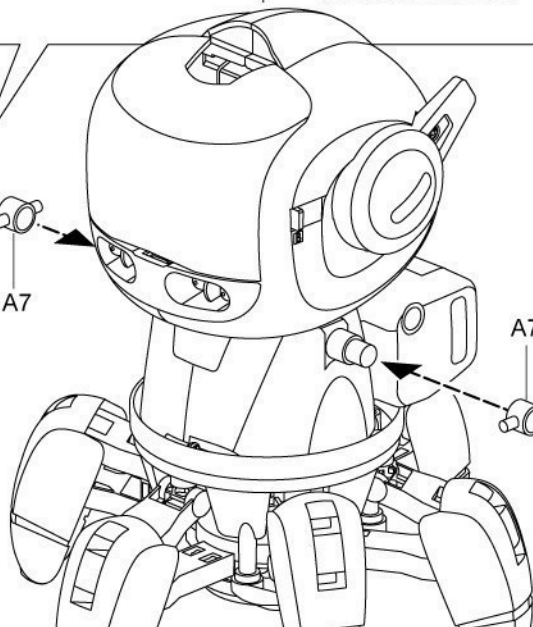
Grat / burr / rebaba /
ébarbure / sbavatura /
bram / pozostałość /
rebarba

Grat / burr / rebaba /
ébarbure / sbavatura /
bram / pozostałość /
rebarba

ARM/R
BRAS/DROIT
BRACCIO/DX
RAMIE/P



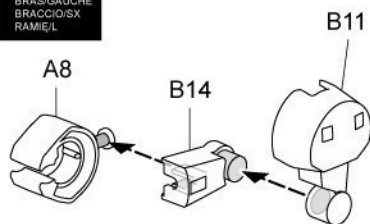
A7



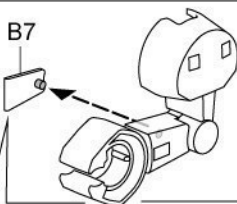
A7

ARM/L
BRAS/GAUCHE
BRACCIO/SX
RAMIE/L

ARM/L
BRAS/GAUCHE
BRACCIO/SX
RAMIE/L



B11



Schneiden Sie die Grate vor Montage ab.
Cut off the burrs before assembly.
Corte las rebabas antes del montaje.
Couper les ébarbures des pièces avant le montage.
Tagliare via le sbavature prima di assemblare.
Knip de bramen af voor de montage.
Przed montażem usunąć pozostałości ramki.
Cortar as rebarbas antes da montagem.

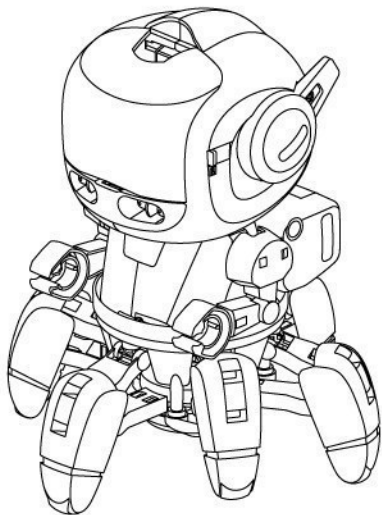
Grat / burr / rebaba /
ébarbure / sbavatura /
bram / pozostałość /
rebarba

Grat / burr / rebaba /
ébarbure / sbavatura /
bram / pozostałość /
rebarba

B7

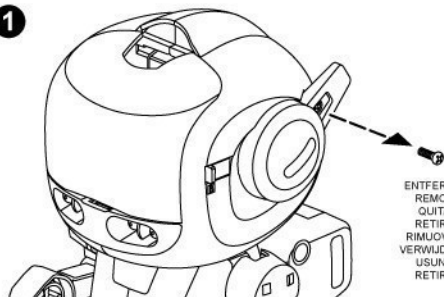
20

Ausführung
Finish
acabado
Prêt
Fine
Klaar
Koniec
acabamento



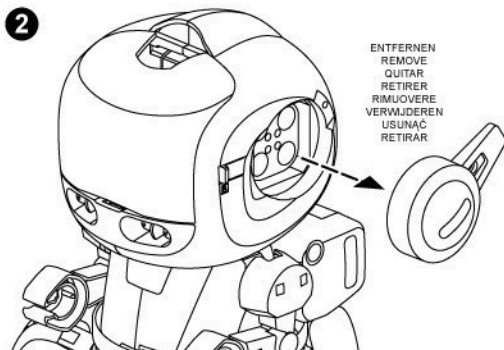
Die Batterien austauschen / How To Replace Batteries / Reemplazar las pilas / Remplacer les piles
 Come sostituire le batterie / De batterijen vervangen / Wymiana baterii / Como Substituir as Pilhas

1



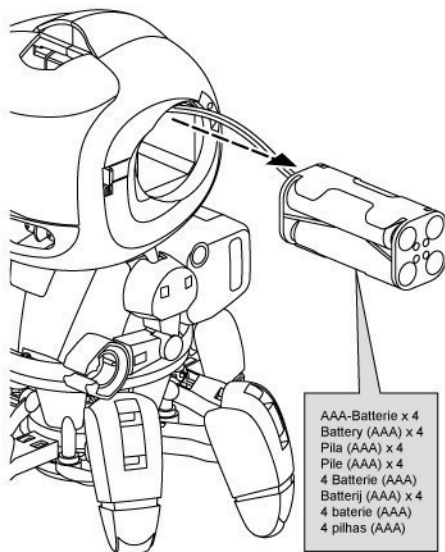
ENTFERNEN
 REMOVE
 QUITAR
 RETIRER
 RIMUOVERE
 VERWIJDEREN
 USUNAC
 RETIRAR

2



ENTFERNEN
 REMOVE
 QUITAR
 RETIRER
 RIMUOVERE
 VERWIJDEREN
 USUNAC
 RETIRAR

3



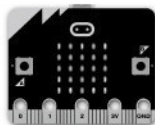
AAA-Batterie x 4
 Battery (AAA) x 4
 Pila (AAA) x 4
 Pile (AAA) x 4
 4 Batterie (AAA)
 Batterij (AAA) x 4
 4 batterie (AAA)
 4 pilhas (AAA)



Computer
Ordenador
Ordinateur
Komputer
Computador



Smartphone
Smartfon



Micro:bit



Micro USB-Kabel
Micro USB Cable
cable micro USB
Câble micro-USB
Cavo Micro USB
micro-USB-kabel
Kabel micro USB
cabo micro USB



Windows OS / Sistema operativo Windows

macOS

<https://drive.google.com/drive/u/1/folders/1EYkeT3P9pAvbsF1sgJIDPtemw5LR5JTt>

Es gibt Online-Anleitungen, um das Herunterladen von Programmen zu vereinfachen. Link:
(1) QR-Code
(2) Suchen Sie "21-894" in YouTube und klicken Sie auf den Link unter dem Video.

We offer manuals online to guide you the way of downloading pre-code funway programs to your micro:bit. Please access the link by:
(1) QR code
(2) Searching "21-894" on YouTube and click the link listed below the video.

Hay manuales disponibles en internet para facilitar la descarga de programas en el micro:bit. Enlace:
(1) código QR
(2) Busque "21-894" en YouTube y haga clic en el enlace debajo del video.

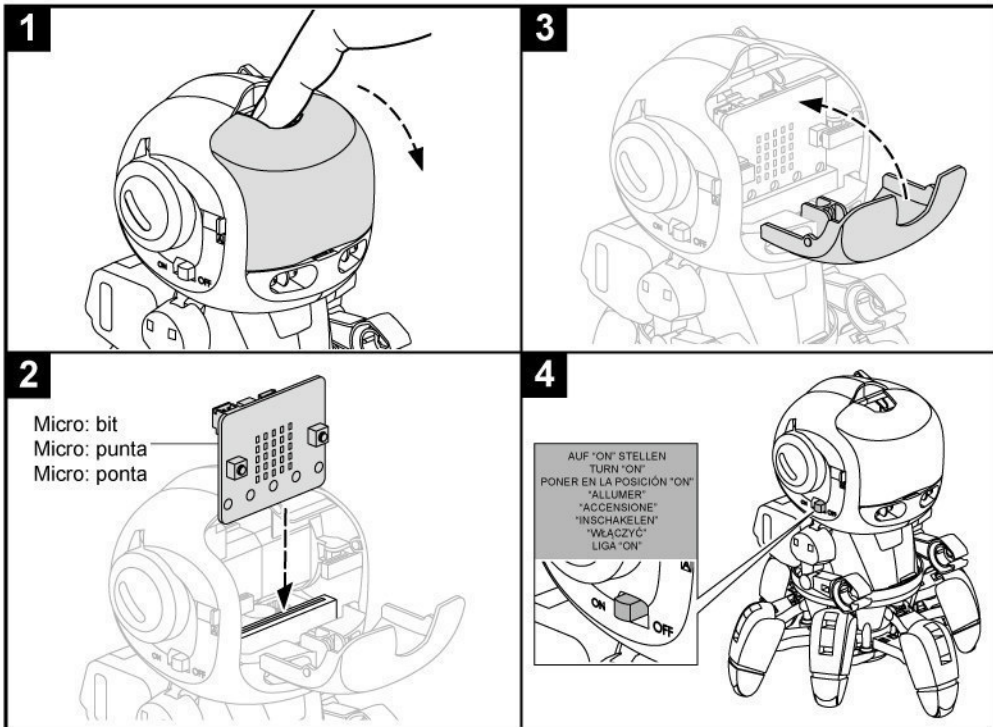
Nous fournissons des manuels en ligne expliquant comment télécharger des programmes micro:bit pré-codés. Accéder le lien via :
(1) code QR
(2) Saisir "21-894" dans le champ de recherche sur YouTube et cliquer sur le lien en-dessous de la vidéo.

Sono disponibili manuali online per scaricare divertenti programmi di precodifica per Micro:bit. Accedere al link da:
(1) Codice QR
(2) Cercando "21-894" su YouTube e facendo clic sul link indicato al di sotto del video.

Online-handleidingen zijn beschikbaar om leuke pre-coderingsprogramma's voor Micro:bit te downloaden. De link is beschikbaar via:
(1) QR-code
(2) Voer via het zoekveld "21-894" in op YouTube en klik op de link onderaan de video.

Oferujemy instrukcje online objaśniające sposób pobierania wstępnie kodowanych programów do zabawy na micro:bit. Link dostępny jest poprzez:
(1) Kod QR
(2) Wyszukanie "21-894" na YouTube i kliknięcie linka znajdującego się pod materiałem video.

Disponibilizamos manuais on-line para o ajudar a descarregar programas pré-codificados "funway" para o seu micro:bit. Aceda ao link:
(1) código QR
(2) Pesquise "21-894" no YouTube e faça clique no link por baixo do video.



Programme zum Herunterladen / Funways to download on line / Programas a descargar / Programmes
micro:bit à télécharger en ligne Modi divertenti da scaricare online / Programma's online te downloaden
Programy do zabawy do pobrania online / Funways para descarregar on-line

Es stehen mehr als 12 Programme zur Verfügung.
We provide more than 12 Funways on line.
Están disponibles más de 12 programas en línea.
Plus de 12 programmes Micro:bit sont disponibles en ligne.

Forniamo più di 12 modalità online.
Meer dan 12 programma's zijn online beschikbaar.
Oferujemy ponad 12 programów do zabawy on line.
Disponibilizamos mais de 12 Funways on-line.



google drive

https://drive.google.com/drive/u/1/folders/1IISe_p622jvV76Puy070mx4H1phXxZ1A



youtube

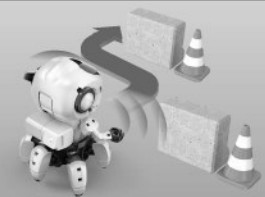
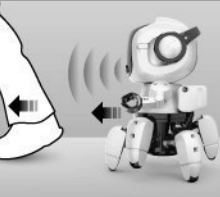




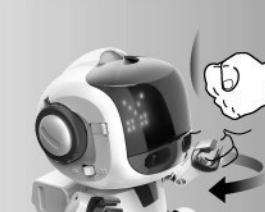


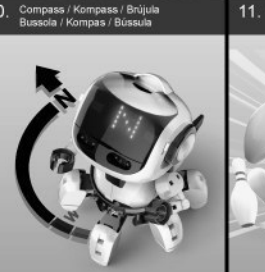


https://www.youtube.com/playlist?list=PLC-DHXNSOfhXMKxmpg6L_v78E80EebL712



Laden Sie ein neues Programm herunter, dann wird das alte Programm überschrieben.
Whenever you download a new funway program onto micro:bit, it will overwrite the existing funway program.
Cuando descargue un nuevo programa en el micro:bit, se sobrescribirá siempre el programa existente.
Chaque fois que vous téléchargez un nouveau programme sur Micro:bit, il écrasera le programme existant.
Ogni volta che scarichi un nuovo programma su Micro:bit, sovrascriverà quello esistente.
Na het downloaden van een nieuw micro:bit-programma, wordt het bestaande programma overschreven.
Po pobraniu nowego programu do zabawy na micro:bit, istniejący program zostanie nadpisany.
Sempre que descarregar un novo programa "funway" para o micro:bit, este sobrepôr-se-á ao já existente.



Nur das neueste Programm wird gespeichert.
Only the most recently downloaded program can be kept on micro:bit.
Solo se guardará el programa más reciente
Seul le programme le plus récemment téléchargé sera sauvegardé sur Micro:bit.
Solo i programmi scaricati più recentemente rimarranno su Micro:bit.
Alleen het laatst gedownloade programma kan op de micro:bit worden opgeslagen.
Na plytce micro:bit może być przechowywany tylko ostatnio pobrany program.
Apenas o programa descarregado mais recentemente será guardado no micro:bit.

<p>1. Explorer / Explorieren / explorar Esploratore / Odkrywca / Explorador</p> 	<p>2. Follow me / Folgen / seguir / Seguirni / Podążaj za mną / Follow Me (Segue-me)</p> 	<p>3. Singing & Dancing / Singen und Tanzen / Cantar & Bailar Canta e balla / Spiew / Ianic / Cantar & Dançar</p> 	
<p>4. Light Tracker / Lichtsensor / sensor de luz / Tracker światła Localizzatore luminoso / Perseguidor de Luz</p> 	<p>5. Thermometer / Termómetro/Termometro / Termometr</p> 	<p>6. Calculator / Taschenrechner / Calculadora Calculatore / Kalkulator</p> 	
<p>7. Rock-paper-scissors / Schere, Stein, Papier Piedra, Papel o tijera / Carta-Forbici-Sasso Kamień-papier-nożyca / Piedra-papel-tesoura</p> 	<p>8. Dice / Würfel / Dado / Compassa / ado Kostka do gry / Dados</p> 	<p>9. Notice board / Schwarzes Brett / Tablón de anuncios / Bachea / Tablica ogłoszeń / Placa Avisadora</p> 	
<p>10. Compass / Kompass / Búsjula Bussola / Kompas / Bússula</p> 	<p>11. Bowling / Bolos / Kregle / Bowling</p> 	<p>12.</p> <ul style="list-style-type: none"> • App für Fernbedienung (Android 5.0 oder höher) • APP Remote Control (APP for Android™ versions 5.0 or later) • aplicación para mando a distancia (APP para Android™ 5.0 o superior) • Application pour télécommande (Android™ 5.0 ou ultérieur) • App telecomando (app per versioni di Android™ 5.0 o successive) • App voor afstandsbediening (Android™ 5.0 of hoger) • Aplikacja zdalnego sterowania (dla Android™ 5.0 lub nowszego) • APP Remote Control (APP para Android™ versão 5.0 ou posterior) 	
<p>Die Programme können auf der Website von micro:bit aufbereitet werden. Verschieben Sie die heruntergeladenen Programme vom Computer auf den MakeCode Editor (Website von micro:bit). Seien Sie kreativ!</p> <p>Example funway programs are editable on micor:bit website. Simply drag any of the downloaded programs from your computer to micro:bit website MakeCode Editor. You could extend and further edit them with your creativity!</p> <p>Es posible editar los programas en la página web de micor:bit. Arrastre los programas descargados del ordenador al editor MakeCode en la página web de micor:bit. Sea creativo!</p>	<p>Des exemples de programmes micro:bit peuvent être modifiés sur le site de Micro:bit. Glissez/déposez un programme téléchargé depuis votre ordinateur vers le site web micro:bit MakeCode Editor. Vous pouvez l'élargir et le modifier en utilisant votre créativité !</p> <p>Esempi di programmi divertenti sono modificabili sul sito web Micro:bit. È sufficiente trascinare i programmi scaricati dal computer a MakeCode Editor sul sito web Micro:bit. È possibile migliorarli e modificarli con la tua creatività!</p> <p>Voorbeelden van micro:bit-programma kunnen bewerkt worden op de micro:bit-pagina. Sleep de gedownloade programma's van uw computer naar de MakeCode-editor op de Micro:bit-website. U kunt deze uitbreiden en wijzigen naar wens!</p>	<p>Przykładowe programy do zabawy są dostępne do edycji na stronie micro:bit. Wystarczy przeciągnąć pobrane programy z komputera do edytora MakeCode na stronie micro:bit. Można je rozbudowywać i edytować, wykorzystując własną kreatywność!</p> <p>Este exemplos de programas "funway" podem ser editados no site micro:bit. Basta arrastar um dos programas descarregados a partir do seu computador para o website micro:bit MakeCode Editor. Pode ampliá-los e depois editá-los usando a sua criatividade!</p>	



Achtung / Warning / ADVERTENCIA / Avertissement
Avvertenza / Waarschuwing / Ostrzeżenie / Atenção



Korrekt / Correct
Correcto / Correct
Corretto / Goed
Prawidłowo / Corretto



- Seien Sie vorsichtig, wenn Sie Tobbie beim Kopf festhalten. Alle falschen Bewegungen (siehe Abb.) können dafür sorgen, dass Tobbie nicht korrekt funktioniert.
- Be gentle when holding Tobbie by its head. Any improper motions (as shown as below) might cause malfunction.
- Sea cuidadoso al sujetar Tobbie por la cabeza. Movimientos incorrectos (véase fig.) podrán causar un funcionamiento incorrecto.
- Être prudent en tenant Tobbie par la tête. Des gestes brusques ou inappropriés (voir plus bas) peuvent entraîner un dysfonctionnement.
- Quando si prende Tobbie dalla testa prestare attenzione. Qualsiasi movimento non corretto (come indicato di seguito) potrebbe provocare guasti.
- Wees voorzichtig wanneer u Tobbie bij het hoofd vasthoudt. Een incorrect gebruik (zie afb.) kan leiden tot beschadiging.
- Tobbiego należy podnosić ostrożnie. Trzymając za głowę. Wszelkie nieprawidłowe ruchy (jak przedstawiono poniżej) mogą spowodować uszkodzenie.
- Seja cuidadoso ao segurar o Tobbie pela cabeça. Quaisquer movimentos inadequados (ver abaixo) podem causar mau funcionamento.



Falsch / Incorrect
Incorrecto / Incorrect
Non corretto / Fout
Nieprawidłowo
Incorreto



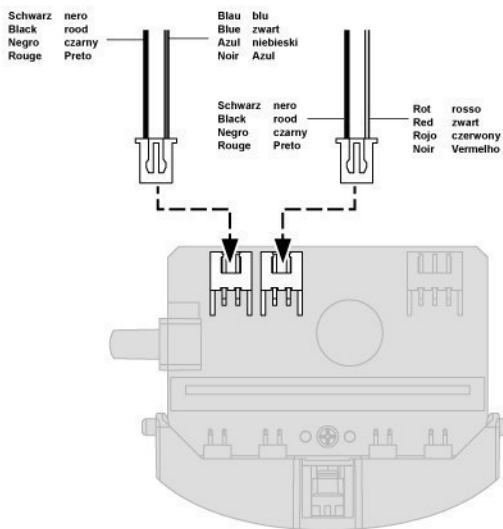
Falsch / Incorrect
Incorrecto / Incorrect
Non corretto / Fout
Nieprawidłowo
Incorreto



Falsch / Incorrect
Incorrecto / Incorrect
Non corretto / Fout
Nieprawidłowo
Incorreto



- Legen Sie die Batterien polungsrichtig ein (siehe Seite 21, Schritt **10**).
 - Ensure batteries are placed in correct polarity, (refer to page 21, step **10**).
 - Asegúrese de haber introducido las pilas correctamente. Compruebe la polaridad (véase página 21, Paso **10**).
 - Insérer les piles en respectant la polarité (voir p. 21, étape **10**).
 - Assicurarsi che le batterie siano inserite secondo la polarità corretta (consultare pagina 21/Passaggio **10**).
 - Zorg ervoor dat de batterijen correct en met de juiste polariteit zijn geplaatst (zie p. 21, stap **10**).
 - Upewnić się, że baterie zostały zamontowane z zachowaniem prawidłowej biegunowości (patrz str. 21, krok **10**).
 - Verifique se as pilhas foram colocadas respeitando a polaridade, (ver página 21, passo **10**).
-
- Überprüfen Sie die Verdrahtung (siehe Seite 20, Schritt **5**)
 - Ensure all wirings are correct (refer to page 20, step **5** wire configuration as below)
 - Compruebe los cables (véase página 20, paso **5**)
 - S'assurer que tous les câbles sont correctement branchés (voir p. 20, étape **5** schéma de connexion ci-dessous)
 - Assicurarsi che i cablaggi siano corretti
(consultare pagina 20/Passaggio **5** per la configurazione dei fili, come indicato di seguito)
 - Controleer alle bedradingen (zie p. 20, stap **5** aansluitschema hieronder)
 - Upewnić się, że wszystkie połączenia są poprawne (patrz str. 20, krok **5** , schemat połączeń znajduje się poniżej)
 - Verifique se a ligação dos fios está bem feita
(ver página 20, passo **5** e se a configuração da ligação é a indicada abaixo)

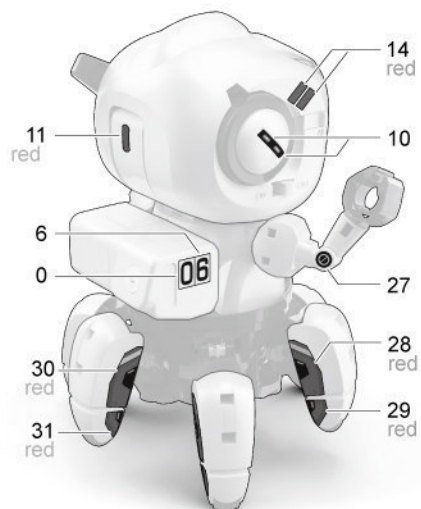
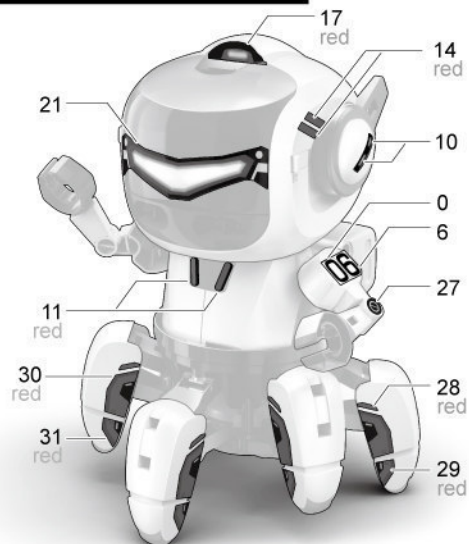


- Verwenden Sie IR-Sensoren (z.B.: Programm "Explorieren" o "Folgen"), dann sollen Sie Tobbie II keinem direkten Sonnenlicht oder Halogenlampen aussetzen. Hierdurch kann der Roboter die falsche Richtung auswählen.
- When infrared sensors are used (ex: explorer or follow me funways), do not play the Tobbie II under direct sunlight or halogen lamps. It may cause the robot to go wrong direction.
- En caso de utilizar sensores IR (p.ej.: programa "explorar" o "seguir"), no exponga Tobbie II a la luz solar directa o lámparas halógenas. Es posible que el robot seleccione la dirección incorrecta.
- Lorsque des capteurs IR sont utilisés (p. ex. : explorer ou follow me), ne pas jouer directement sous le soleil ou une lampe halogène. Le robot pourrait se déplacer dans la mauvaise direction.
- Quando si utilizzano sensori a infrarossi (es. Modalità Esploratore o Seguimi), non giocare con Tobbie II in presenza di luce solare diretta o lampade alogene. In caso contrario il robot potrebbe dirigersi nella direzione sbagliata.
- Bij gebruik van infraroodsensoren (bv. explorer/follow me), plaats Tobbie II niet in direct zonlicht of onder halogeenlampen. Hierdoor zou de robot in de verkeerde richting kunnen bewegen.
- Gdy stosowane są czujniki podczerwieni (np.: w przypadku programów „Odkrywca” i „Podążaj za mną”), nie należy narażać Tobbiego II na bezpośrednie oddziaływanie promieni słonecznych lub lampy halogenowej - może zacząć chodzić w złym kierunku.
- Quando os sensores de infravermelhos estão a ser usados (ex. funways "explorer" ou "follow me"), não brincar com o com o Tobbie II sob luz solar direta ou lâmpadas de halogéneo. Isto pode fazer com que o robot vá na direção errada.

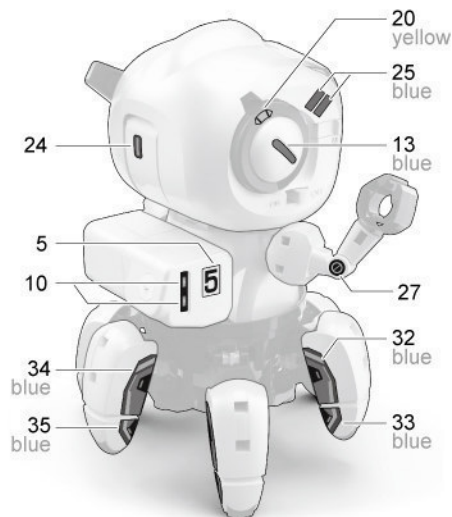
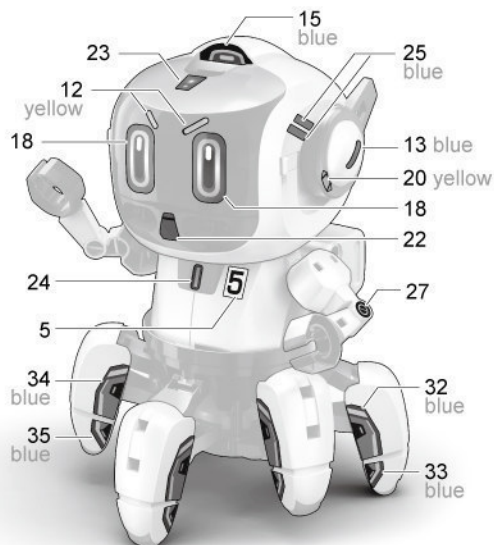
4. Bewegt Tobbie sich vorwärts aber ertönt ein abnormales akustisches Signal « Da Da Da », folgen Sie dann nächsten Schritten.
- ① Siehe Seite 15, Schritt **23** . Stellen Sie sicher, dass Sie A19 korrekt installiert haben.
 - ② Siehe Seite 6, Schritt **8** . Stellen Sie sicher, dass Sie A15 entfernt haben.
 - ③ Siehe Seite 6, Schritt **7** . Stellen Sie sicher, dass Sie alle Schrauben fest angezogen haben.
4. When Tobbie II is moving forward but with abnormal sound " Da Da Da " , please follow steps below.
- ① Refer to page 15, step **23** , check and ensure A19 is installed correctly.
 - ② Refer to page 6, step **8** , check and ensure A15 is removed.
 - ③ Refer to page 6, step **7** , check and ensure all screws are fastened tightly.
4. Si Tobbie II se mueve hacia adelante pero emite una señal acústica anormal " Da Da Da " , consulte los siguientes pasos.
- ① Consulte la página 15, paso **23** . Compruebe y asegúrese de haber instalado A19 correctamente.
 - ② Consulte la página 6, paso **8** . Compruebe y asegúrese de haber quitado A15.
 - ③ Consulte la página 6, paso **7** . Compruebe y asegúrese de haber apretado todos los tornillos.
4. Lorsque Tobbie II se déplace vers l'avant mais produit un bruit anormal "Da Da Da", suivre les étapes suivantes.
- ① Voir page 15, étape **23** . Vérifier que A19 est correctement monté.
 - ② Voir page 6, étape **8** . Vérifier que A15 est retiré.
 - ③ Voir page 6, étape **7** . Contrôler et s'assurer que toutes les vis sont bien serrées.
4. Quando Tobbie II si sposta in avanti producendo un suono anomalo come "Da da da", attenersi ai passaggi di seguito.
- ① Consultare pagina 15/Passaggio **23** , assicurarsi che A19 sia installato correttamente.
 - ② Consultare pagina 6/Passaggio **8** , assicurarsi che A15 sia stato rimosso.
 - ③ Consultare pagina 6/Passaggio **7** , assicurarsi che tutte le viti siano state strette saldamente.
4. Wanneer Tobbie II naar voren beweegt maar een abnormaal geluid maakt zoals "Da Da Da", volg dan de onderstaande stappen.
- ① Zie pagina 15, stap **23** . Controleer of A19 correct gemonteerd is.
 - ② Zie pagina 6, stap **8** . Controleer of A15 verwijderd is.
 - ③ Zie pagina 6, stap **7** . Controleer of alle schroeven stevig vastgedraaid zijn.
4. Jeżeli Tobbie II porusza się do przodu emitując przy tym nietypowy dźwięk "Da Da Da", należy postępować zgodnie z poniższymi krokami.
- ① Sprawdzić, czy element A19 został prawidłowo zamontowany (str. 15, krok **23**).
 - ② Sprawdzić, czy element A15 został usunięty (str. 6, krok **8**).
 - ③ Sprawdzić, czy wszystkie śruby zostały mocno dokręcone (str. 6, krok **7**).
4. Sempre que o Tobbie II avança mas faz um som for do normal tipo " Da Da Da " , por favor siga os seguintes passos.
- ① Consulte a página 15, passo **23** , verifique e certifique-se de que aA19 está instalada corretamente.
 - ② Consulte a página 6, passo **8** , verifique e certifique-se de que aA15 foi retirada.
 - ③ Consulte a página 6, passo **7** , verifique e certifique-se de que todos os parafusos estão bem apertados.
5. Wenn Tobbie instabil geht oder fällt, überprüfen Sie dann, ob Sie A1 (siehe Seite 12, Schritt **19**) & A2 (siehe 16, Seite **25**) nicht verwechselt haben. Beachten Sie, dass Sie beide korrekt installiert haben.
5. If Tobbie II is walking unstably or tumbling, check if A1 (refer to page 12, step **19**) & A2 (refer to page 16, step **25**) are not mixed. Ensure both parts are installed correctly.
5. Si Tobbie II ianda de manera inestable o se cae, compruebe si no ha intercambiado las piezas A1 (véase página 12, paso **19**) & A2 (véase página 16, paso **25**). Asegúrese de haber instalado ambas piezas correctamente.
5. Si Tobbie II se déplace avec des mouvements saccadés, vérifier que A1 (voir page 12, étape **19**) & A2 (voir page 16, étape **25**) ne sont pas échangés. S'assurer que les pièces ont été correctement montées.
5. Se Tobbie II non cammina stabilmente o inciampa, controllare se A1 (consultare pagina 12/Passaggio **19**) e A2 (consultare pagina 16, passaggio **25**) non sono mescolati. Assicurarsi che entrambe le parti siano state installate correttamente.
5. Als Tobbie II niet soepel beweegt, controleer of A1 (zie pagina 12, stap **19**) & A2 (zie pagina 16, stap **25**) niet verwisseld zijn. Controleer of beide onderdelen correct gemonteerd zijn.
5. Jeśli Tobbie II porusza się niestabilnie lub objaja się, należy sprawdzić, czy nie zamieniono elementów A1 (patrz str. 12, krok **19**) z A2 (patrz str. 16, krok **25**). Upewnić się, że oba elementy zamontowano prawidłowo.
5. Se o Tobbie II parecer instável ao andar ou cair, verifique se A1 (ver página 12, passo **19**) & A2 (ver página 16, passo **25**) não estão trocadas. Certifique-se de que ambas as peças estão instaladas corretamente.

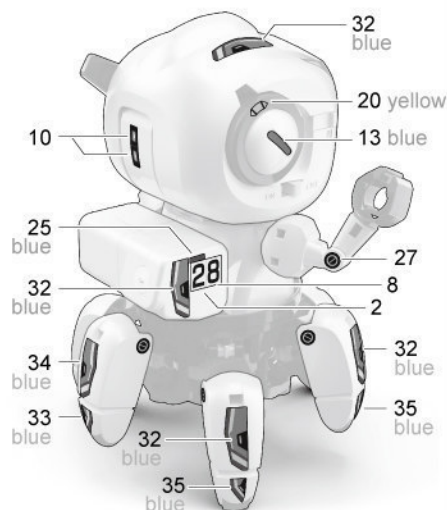
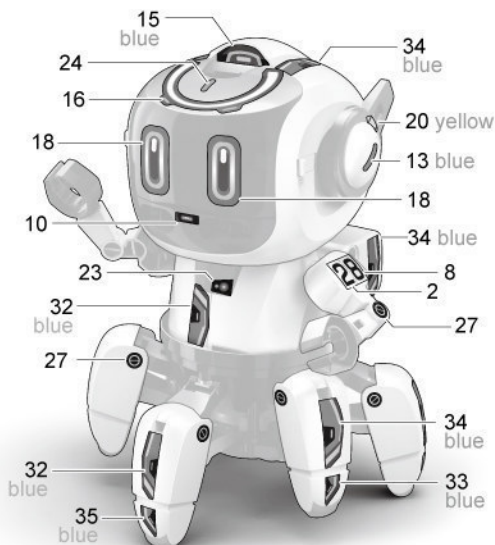
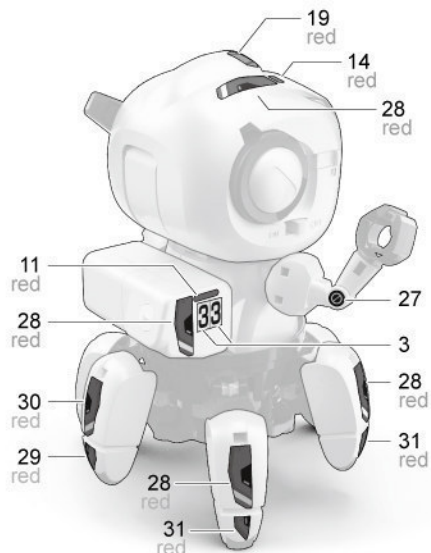
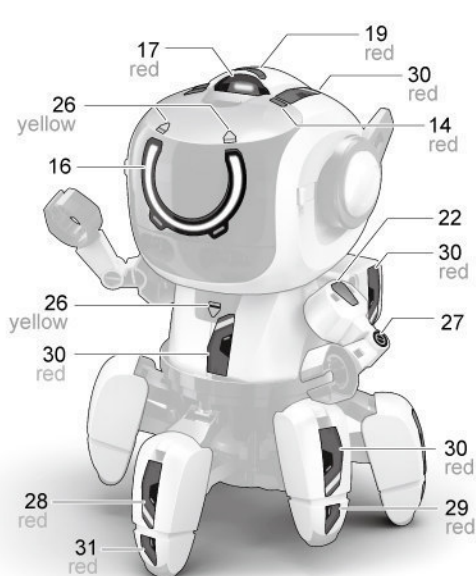
Dekoration / Decoration / Decoración / Autocollants à apposer
 Decorazione / Aan te brengen stickers / Ozdabianie / Decoração

Beispiel 1 / Example 1 / Ejemplo 1 / Exemple 1
 Esempio 1 / Voorbeeld 1 / Przykład 1 / Exemplo 1



Beispiel 2 / Example 2 / Ejemplo 2 / Exemple 2
 Esempio 2 / Voorbeeld 2 / Przykład 2 / Exemplo 2





DE

Velleman® Service- und Qualitätsgarantie

Seit der Gründung in 1972 hat Velleman® sehr viel Erfahrung als Verteiler in der Elektronikwelt in über 85 Ländern aufgebaut.

Alle Produkte entsprechen den Qualitätsanforderungen und gesetzlichen Anforderungen in der EU. Um die Qualität zu gewährleisten werden unsere Produkte regelmäßig einer zusätzlichen Qualitätskontrolle unterworfen, sowohl von unserer eigenen Qualitätsabteilung als auch von externen spezialisierten Organisationen. Sollten, trotz aller Vorkehrungsmaßnahmen, Probleme auftreten, nehmen Sie bitte die Garantie in Anspruch (siehe Garantiebedingungen).

Allgemeine Garantiebedingungen in Bezug auf Konsumgüter (für die Europäische Union):

- Alle Produkte werden mit einer oder Herstellungsfehler eine Garantieperiode von 24 Monaten ab Verkaufsdatum.
- Wenn die Klage berechtigt ist und falls eine kostenlose Reparatur oder ein Austausch des Gerätes unmöglich ist, oder wenn die Kosten dafür unverhältnismäßig sind, kann Velleman® sich darüber entscheiden, dieses Produkt durch ein gleiches Produkt zu ersetzen oder die Kaufsumme ganz oder teilweise zurückzuführen. In diesem Fall erhalten Sie ein Ersatzprodukt oder eine Rückzahlung im Werte von 100% des Kaufpreises (einschließlich des Defektes bis zu 1 Jahr nach Kauf oder Lieferung, oder Sie bekommen ein Ersatzprodukt im Wert von 50% der Kaufsumme oder eine Rückzahlung im Werte von 50 % im Falle eines defektes im zweiten Jahr).

• Von der Garantie ausgeschlossen sind:

- alle direkten oder indirekten Schäden, die nach Lieferung am Gerät und durch das Gerät verursacht werden (z.B. Oxidation, Stöße, Fall, Staub, Schmutz, Feuchtigkeit, ...), sowie auch der Inhalt (z.B. Datenverlust), Entschädigung für eventuellen Gewinnausfall.
- Verbrauchsgüter, Teile oder Zubehörlteile, die durch normalen Gebrauch dem Verschleiß ausgesetzt sind, wie z.B. Batterien (mit Ausnahme von defekten, sondern auch nicht aufladbare, eingebaute oder ersetzbare), Lampen, Gummiteile, Treibriemen, usw. (unbeschränkte Liste).
- Schäden verursacht durch Brandanschäden, Wasserschaden, Blitz, Unfälle, Naturkatastrophen usw.
- Schäden verursacht durch absichtliche, nachlässige oder unsachgemäße Anwendung, schlechte Wartung, zweckentfremdete Anwendung oder Nichtbeachtung von Bedienungsanleitungen.
- Schäden infolge einer kommerziellen, professionellen oder kollektiven Anwendung des Gerätes (bei gewerblicher Anwendung wird die Garantieperiode auf 6 Monate zurückgeführt).
- Schäden verursacht durch eine unsachgemäße Verpackung und unsachgemäßen Transport des Gerätes.
- alle Schäden verursacht durch unautorisierte Änderungen, Reparaturen oder Modifikationen, die von einem Dritten ohne Erlaubnis von Velleman® vorgenommen werden.

• Im Fall einer Reparatur, wenden Sie sich an Ihren Velleman®-Verteiler. Legen Sie das Produkt ordnungsgemäß verpackt (vorzugsweise die Originalverpackung) und mit dem Original-Kaufbeleg vor. Fügen Sie eine deutliche Fehlerbeschreibung hinzu.

- Hinweis: Um Kosten und Zeit zu sparen, lesen Sie die Bedienungsanleitung nochmals und überprüfen Sie, ob es keinen auf der Hand liegenden Grund gibt, eine Sie das Gerät zur Reparatur zurückzuschicken. Stellen sich bei der Überprüfung des Gerätes heraus, dass kein Grund vorliegt, könnte dem Kunden eine Untersuchungspauschale berechnet.
- Für Reparaturen nach Ablauf der Garantiefrist werden Transportkosten berechnet.
- Jede kommerzielle Garantie lässt diese Rechte unberührt.

Die oben stehende Aufzählung kann eventuell angepasst werden gemäß der Art des Produktes (siehe Bedienungsanleitung des Gerätes).

PL

Velleman® usługi i gwarancja jakości

Od czasu założenia w 1972, Velleman® zdobył bogate doświadczenie w dziedzinie sprzedaży elektroniki. Obecnie firma dystrybuje swoje produkty w ponad 85 krajach.

Wszystkie nasze produkty spełniają surowe wymagania jakościowe oraz wypełniają normy i dyrektywy obowiązujące w krajach UE. W celu zapewnienia najwyższej jakości naszych produktów, przechodzimy one regularnie oraz dodatkowo wszystkie badania kontrolne, zarówno naszego wewnętrzznego działu jakości jak również wyspecjalizowanych firm zewnętrznych. Pomimo dostawienia wszelkich stanów mogą pojawić się problemy techniczne, prosimy odczekać do gwarancji (patrz warunki gwarancji).

Ogólne Warunki dotyczące gwarancji:

- Wszystkie produkty konsumpcyjne podlegają 24-miesięcznej gwarancji na wady produkcyjne i materiałowe od daty zakupu.
- W przypadku, gdy usterka jest niezmiernie dużej uciążliwej lub koszt usunięcia jest nadmiernie wysoki, Velleman® może zdecydować o wymianie artykułu na nowy, wolny od wad lub zwrotie zapłaconą kwotę. Zwrot gotówki może jednak nastąpić z uwzględnieniem poniższych warunków:
 - zwrot 100% ceny zakupu w przypadku, gdy wada wystąpiła w ciągu pierwszego roku od daty zakupu i dostawy
 - wymiana wadliwego artykułu na nowy, wolny od wad z odpłatnością 50% ceny detalicznej lub zwrot 50% wady w przypadku, gdy wada wystąpiła w drugim roku od daty zakupu i dostawy.
- Produkt nie podlega naprawie gwarancyjnej:
 - gdy wszystkie bezpośrednie lub pośrednie szkody spowodowane są działaniem czynników środowiskowych lub losowych (np. przez użyczenie, wstrząsy, upadki, kurz, brud, ...), wilgotności;
 - gwarant nie ponosi odpowiedzialności za szkody wynikające z utraty danych; produkty konsumpcyjne, części zamiennych lub akcesoriów podlegają procesowi starzenia, wynikającego z normalnego użytkowania, np: baterie (dawnalność, nieidealność, wbudowane lub wymienne), żarówki, paski napędowe, gumowe elementy napędowe... (nieograniczona lista);
 - usterka wynika z działania pożaru, zakłóceniami elektromagnetycznymi, pioruna, upadku lub kłódek żywiłowych, itp.;
 - usterka wynika z działań eksploatacyjnych tj. umyślnie bądź nieumyślnie zaniechanie czyszczenia, konserwacji, wymiany materiałów eksploatacyjnych, niedbalstwa lub z niewłaściwego obciążenia się lub niejednolitego użytkowania z instrukcją producenta;
 - szkody wynikające z nadmiernego użytkowania gdy nie jest to jego celowy przeznaczenie tj. działalność komercyjna, zawodowa lub wspólne użytkowanie przez wiele osób - okres obowiązywania gwarancji zostanie obniżony do 6 (sześć) miesięcy.
- Szkody wynikające ze złe zabezpieczeniowy wysyłki produktu;
- Wszelkie szkody spowodowane przez nieautoryzowaną naprawę, modyfikację, próbkę produktu przez osoby trzecie jak również bez pisemnej zgody firmy Velleman®.

- Uszkodzony produkt musi zostać dostarczony do sprzedawcy @ Velleman, solidnie zapakowany (najlepiej w oryginalnym opakowaniu), wraz z wyposażeniem z jakim produkt został sprzedany. W przypadku wysyłki towaru w opakowaniu innym niż oryginalnym ryzyko uszkodzenia produktu oraz tego skutku przechodzą na właściciela produktu. Wraz z niesprawny produktom należy dołączyć jasny i szczegółowy opis jego usterki i szkody;
- Wskazówka: Aby zoszczędzić na kosztach i czasie, proszę szczegółowo zapoznać się z instrukcją obsługi; przy czynności wady są okoliczności techniczne czy też wynikają z niezamiatanej obsługi. W przypadku wysyłki towaru, proszę wysyłki sprawnego produktu do serwisu nabywca może zostać obciążony kosztami obsługi oraz transportu.

• W przypadku napraw pogwarancyjnych lub odpłatnych klient ponosi dodatkowo koszt wysyłki produktu do i z serwisu.

wymienione wyżej warunki są bez uszczerbku dla wszystkich komercyjnych gwarancji.

Powzysze postanowienia mogą podlegać modyfikacji w zależności od wyrobu (patrz art obsługi).

IT

Garanzia di Qualità Velleman®

Velleman® ha oltre 35 anni di esperienza nel mondo dell'elettronica e distribuisce i suoi prodotti in oltre 85 paesi. Tutti i nostri prodotti soddisfano i requisiti di qualità e rispettano le disposizioni della direttiva dell'Unione europea. Al fine di garantire la massima qualità, i nostri prodotti vengono regolarmente sottoposti ad ulteriori controlli, effettuati sia da un reparto interno di qualità che da organizzazioni esterne specializzate. Se, nonostante tutti questi accorgimenti, dovessero sorgere dei problemi, si prega di fare appello alla garanzia prevista (vedi condizioni generali di garanzia).

Condizioni generali di garanzia per i prodotti di consumo:

- Questo prodotto è garantito per il periodo stabilito dalle vigenti norme legislative, a decorrere dalla data di acquisto, contro i difetti di materiale o di fabbricazione. La garanzia è valida solamente se l'unità è accompagnata dal documento d'acquisto originale.
- Futura Elettronica provvederà, in conformità con la presente garanzia (fatto salvo quanto previsto dalla legge applicabile), a eliminare i difetti mediante la riparazione o, qualora Futura Elettronica lo ritenesse necessario, alla sostituzione dei componenti difettosi o del prodotto stesso con un altro avente identiche caratteristiche.
- Le spese di spedizione o riconsegna del prodotto sono a carico del cliente.
- La garanzia decade nel caso di uso improprio, manomissione o installazione non corretta dell'apparecchio o se il difetto di conformità non viene denunciato entro un termine di 2 mesi dalla data in cui si è scoperto il difetto.
- Il venditore non è ritenuto responsabile dei danni derivanti dall'uso improprio del dispositivo.
- L'apparecchio deve essere rispettato con l'imballaggio originale; non si assumono responsabilità per danni derivanti dal trasporto.
- Il prodotto deve essere accompagnato da un'etichetta riportante i propri dati personali e un recapito telefonico; è necessario inoltre allegare copia dell'ello scontrino fiscale o della fattura attestante la data dell'acquisto.

L'eventuale riparazione sarà a pagamento se:

- Sono scaduti i termini previsti.
- Non viene fornito un documento comprovante la data d'acquisto.
- Non è visibile sull'apparecchio il numero di serie.
- L'unità è stata usata oltre i limiti consentiti, è stata modificata, installata impropriamente, è stata aperta o manomessa.

PT

Garantia de serviço e de qualidade Velleman®

Desde a sua fundação em 1972 Velleman® tem adquirido uma ampla experiência no sector da electrónica com uma distribuição em mais de 85 países. Todos os produtos respondem a exigências rigorosas e a disposições legais em vigor na UE. Para garantir a qualidade, submetemos regularmente os nossos produtos a controles de qualidade suplementares, com o nosso próprio serviço qualidade como um serviço de qualidade externo. No caso improvável de um defeito mesmo com as nossas precauções, é possível invocar a nossa garantia. (ver as condições de garantia).

Condições gerais com respeito a garantia sobre os produtos grande público (para a UE):

- qualquer produto grande público é garantido 24 meses contra qualquer vício de produção ou materiais a partir da data de aquisição efectiva;
- no caso da reclamação ser justificada e que a reparação ou substituição de um artigo é impossível, ou quando os custos são desproporcionais, Velleman® autoriza-se a substituir o artigo dano por um artigo equivalente ou a devolver a totalidade ou parte do preço de compra. Em outro caso, será consentido um artigo de substituição ou devolução completa do preço de compra no caso de um defeito no prazo de 1 ano depois da data de compra e entrega, ou um artigo de substituição pagando o valor de 50% do preço de compra ou devolução de 50% do preço de compra para defeitos depois de 1 a 2 anos.
- **estão por consequência excluídos:**
 - todos os danos directos ou indirectos depois da entrega do artigo (p.ex. danos ligados a oxidação, choques, quedas, poeiras, aréas, impurezas...) e provocado pelo aparelho, como o seu conteúdo (p.ex. perda de dados) e uma indemnização eventual por perda de receitas;
 - consumíveis, peças ou acessórios sujeitos a desgaste causado por um uso normal, como p.ex. pilhas (recarregáveis, não recarregáveis, e incorporadas ou substituíveis), lâmpadas, peças em bracha corréias... (lista limitada);
 - todos os danos que resultem de um incêndio, raios, de um acidente, de uma catastrophe natural, etc.;
 - danos provocados por negligência, voluntária ou não, uma utilização ou manutenção incorrecta, ou uma utilização do aparelho contrária as prescrições do fabricante;
 - todos os danos no aparelho resultando de uma utilização incorrecta ou colectiva do aparelho (o período de garantia será reduzido a 6 meses para uma utilização profissional);
 - todos os danos no aparelho resultando de uma utilização incorrecta ou diferente daquela inicialmente prevista e descrita no manual de utilização;
 - todos os danos depois de uma devolução não embalada ou mal protegida ao nível do acondicionamento;
 - todas as reparações ou modificações efectuadas por terceiros sem a autorização de SA Velleman®;
 - despesas de transporte de e para Velleman® se o aparelho não estiver coberto pela garantia.

- qualquer reparação será fornecida pelo local de compra. O aparelho será obrigatoriamente acompanhado do talão ou factura de origem e bem acondicionado (de preferência dentro da embalagem de origem com indicação do defeito ou avaria);
 - dica: aconselha-se a consulta do manual e controlar cabos, pilhas, etc. antes de devolver o aparelho. Um aparelho devolvido que estiver em bom estado será cobrado despesas a cargo do consumidor;
 - uma reparação efectuada fora da garantia, será cobrada despesas de transporte;
 - qualquer garantia comercial não prevalece as condições aqui mencionadas.
- A lista pode ser sujeita a um complemento conforme o tipo de artigo e estar mencionada no manual de utilização.**

EN**Velleman® Service and Quality Warranty**

Since its foundation in 1972, Velleman® acquired extensive experience in the electronics world and currently distributes its products in over 85 countries. All our products fulfill strict quality requirements and legal stipulations in the EU. In order to ensure the quality, our products regularly go through an extra quality check, both by an internal quality department and by specialized external organisations. If, all precautionary measures notwithstanding, problems should occur, please make appeal to our warranty (see guarantee conditions).

General Warranty Conditions Concerning Consumer Products (for EU):

- All consumer products are subject to a 24-month warranty on production flaws and defective material as from the original date of purchase.
- Velleman® can decide to replace an article with an equivalent article, or to refund the retail value totally or partially when the complaint is valid and a free repair or replacement of the article is impossible, or if the expenses are out of proportion.
- We will be delivered a replacing article or a refund at the value of 100% of the purchase price in case of a flaw occurred in the first year after the date of purchase and 50% of the purchase price at 50% of the purchase price or a refund at the value of 50% of the retail value in case of a flaw occurred in the second year after the date of purchase and delivery.

Not covered by warranty:

- all direct or indirect damage caused after delivery to the article (e.g. by oxidation, shocks, falls, dust, dirt, humidity,...), and by the article, as well as its contents (e.g., data loss), compensation for loss of profits;
- consumable goods, parts or accessories which are subject to an aging process during normal use, such as batteries (rechargeable, non-rechargeable, built-in or replaceable), lamps, rubber parts, drive belts... (unlimited list);
- flaws resulting from fire, water damage, lightning, accident, natural disaster, etc.;
- flaws caused deliberately, negligently or resulting from improper handling, negligent maintenance, abusive use or use contrary to the manufacturer's instructions;
- damage caused by a commercial, professional or collective use of the article (the warranty validity will be reduced to six (6) months when the article is used professionally);
- damage resulting from an inappropriate packing and shipping of the article;
- all damage caused by modification, repair or alteration performed by a third party without written permission of Velleman®;
- Articles to be repaired must be delivered to your Velleman® dealer, solidly packed (preferably in the original packaging), and be completed with the original receipt of purchase and a clear flaw description.

- **Hint:** In order to save on costs, please reread the manual and check if the flaw is caused by obvious causes prior to presenting the article for repair. Note that returning a non-defective article can also involve handling costs.
- Repairs occurring after warranty expiration are subject to shipping costs.
- The above conditions are without prejudice to all commercial warranties.

The above enumeration is subject to modification according to the article (see article's manual).

NL**Velleman® service- en kwaliteitsgarantie**

Velleman® heeft sinds zijn oprichting in 1972 een ruime ervaring opgebouwd in de elektronica wereld en verdeelt op dit moment producten in meer dan 85 landen. Al onze producten beantwoorden aan strikte kwaliteitsnormen en aan de wettelijke bepalingen geldig in de EU. Om de kwaliteit te garanderen, ondergaan onze producten op regelmatig tijdstippen een extra kwaliteitscontrole, zowel door onze eigen kwaliteitsafdeling als door externe gespecialiseerde organisaties. Mocht er ondanks deze voorzorgen toch een probleem optreden, dan kunt u steeds een beroep doen op onze waarborg (zie waarborgvoorwaarden).

Algemene waarborgvoorwaarden consumentengoederen (voor Europese Unie):

- Op alle consumentengoederen geldt een garantieperiode van 24 maanden op productie- en materiaalfouten en dit vanaf de oorspronkelijke aankoopdatum.
- Indien de klacht gegrond is en een gratis reparatie of vervanging van een artikel onmogelijk is of indien de kosten hiervoor buiten verhouding zijn, kan Velleman® beslissen het desbetreffende artikel te vervangen door een gelijkwaardig artikel of de aankoopsum van het artikel gedeeltelijk of volledig terug te betalen. In dat geval krijgt u een vervangend product of terugbetaling ter waarde van 100% van de aankoopsum bij ontdekking van een gebrek tot één jaar na aankoop en levering, of een vervangend product tegen 50% van de kostprijs of terugbetaling van 50 % bij ontdekking na één jaar tot 2 jaar.
- **Valt niet onder waarborg:**

- alle rechtsreële of onrechtstreekse schade na de levering veroorzaakt door het toestel (bv. door oxidatie, schokken, val, stof, vuil, vocht,...), en door het toestel, alsook zijn inhoud (bv. verlies van data), vergoeding voor eventuele winstderving;
- verbruiksgoederen, onderdelen of hulpstukken die onderhevig zijn aan veroudering door normaal gebruik zoals bv. batterijen (zowel opklaarbare als niet-opklaarbare, ingebouwd of vervangbaar), lampen, rubberen onderdelen, aandrijfriemen,... (onbeperkte lijst);
- defecten ten gevolge van brand, waterschade, bliksem, ongevallen, natuurrampen, enz.
- defecten veroorzaakt door opzet, naligheid of door een onoordeelkundige behandeling, slechts onderhoud of abnormaal gebruik of gebruik van het toestel strijdig met de voorschriften van de fabrikant.
- schade ten gevolge van het gebruik door een professioneel of collectief gebruik van het apparaat [bij professioneel gebruik wordt de garantieperiode herleid tot 6 maanden].
- schade veroorzaakt door onvoldoende bescherming bij transport van het apparaat.
- alle schade door wijzigingen, reparaties of modificaties uitgevoerd door derden zonder toestemming van Velleman®.
- Toestellen dienen ter reparatie aangeboden te worden bij uw Velleman®-verdieler. Het toestel dient verzegeld te zijn van het oorspronkelijke aankoopbewijs. Zorg voor een degelijke verpakking (bij voorkeur de originele verpakking) en een duidelijke foutomschrijving.
- **Tip:** Alvorens het toestel voor reparatie aan te bieden, kijk nog eens na of er geen voor de hand liggende reden is waarom het toestel niet naar behoren werkt (zie handleiding). Op deze wijze kunt u kosten en tijd besparen. Denk eraan dat er ook voor niet-defecte toestellen een kost voor controle aangerekend kan worden.
- Bij reparaties buiten de waarborgperiode zullen transportkosten aangerekend worden.
- Elke commerciële garantie laat deze rechten onverminderd.

Bovenstaande opsomming kan eventueel aangepast worden naargelang de aard van het product (zie handleiding van het betreffende product).

FR**Garantie de service et de qualité Velleman®**

Depuis 1972, Velleman® a gagné une vaste expérience dans le secteur de l'électronique et est actuellement distributeur dans plus de 85 pays. Nous répondons à des exigences de qualité élevées et nos produits sont soumis à des dispositions légales en vigueur dans l'UE. Afin de garantir la qualité, nous soumettons régulièrement nos produits à des contrôles de qualité supplémentaires, tant par notre propre service qualité que par un service qualité externe. Dans le cas contraire, il est probable d'un défaut, malgré tous les précautions, il est possible d'invoquer notre garantie (voir les conditions de garantie).

Conditions générales concernant la garantie sur les produits grand public (pour l'UE) :

- tout produit est garanti 24 mois contre tout vice de production ou de matériaux à dater du jour d'acquisition effective ;
- si la plainte est justifiée et que la réparation ou le remplacement d'un article est jugé impossible, ou lorsque les coûts s'avèrent disproportionnés, Velleman® s'autorise à remplacer l'article par un article équivalent ou à rembourser la totalité ou une partie du prix d'achat. Le cas échéant, il vous sera consenti un article de remplacement ou le remboursement complet du prix d'achat lors d'un défaut à l'an après l'achat et 50% du prix d'achat ou l'emplacement de 50% du prix d'achat lors d'un défaut après 2 ans.
- **ne sont pas couverts exclus :**
- tout dommage direct ou indirect survenu à l'article après livraison (p.ex. dommage lié à l'oxydation, choc, chute, poussière, sable, impureté...) et provoqué par l'appareil, ainsi que son contenu (p.ex. perte de données) et une indemnisation éventuelle pour perte de profits ;
- tout article ou accessoire nécessitant un remplacement causé par un usage normal comme p.ex. piles (rechargeables comme non rechargeables, intégrées ou remplaçables), ampoules, pièces en caoutchouc, pièces en cuir (liste illimitée) ;
- tout dommage qui résulte d'un incendie, de la foudre, d'un accident, d'une catastrophe naturelle, etc. ;
- ou dommage provoqué par une négligence, volontaire ou non, une utilisation ou un entretien incorrecte, ou une utilisation de l'appareil contraire aux prescriptions du fabricant ;
- tout dommage à cause d'une utilisation commerciale, professionnelle ou collective de l'appareil pendant la période de garantie sera réduite à 6 mois lors d'une utilisation professionnelle ;
- tout dommage à l'appareil qui résulte d'une utilisation incorrecte ou différente de celle pour laquelle il a été initialement conçu (p.ex. utilisation à l'eau et notice) ;
- tout dommage engendré par un retour de l'appareil emballé dans un conditionnement non ou insuffisamment protégé.
- Les réparations effectuées par une tierce personne sans l'autorisation explicite de SA Velleman® - frais de transport de et vers Velleman® si l'appareil n'est plus couvert sous la garantie.
- toute réparation sera fournie par l'endroit de l'achat. L'appareil doit nécessairement être accompagné du boîtier d'origine avec mention du défaut ;
- **tuyau :** il est conseillé de consulter la notice et de contrôler câbles, piles, etc. avant de retourner l'appareil. Un appareil retourné jugé défectueux qui s'avère en bon état de marche pourra faire l'objet d'une note de frais à charge du consommateur ;
- une réparation effectuée en-dehors de la période de garantie fera l'objet de frais de transport ;
- toute garantie commerciale ne porte pas atteinte aux conditions susmentionnées.

La liste susmentionnée peut être sujette à une complémentation selon le type de l'article et être mentionnée dans le manuel d'emploi.

ES**Garantía de servicio y calidad Velleman®**

Desde su fundación en 1972 Velleman® ha adquirido una amplia experiencia como distribuidor en el sector de la electrónica y reparte productos en nuestros países respondiendo a normas de calidad rigurosas y disposiciones legales vigentes en la UE. Para garantizar la calidad, sometemos nuestros productos regularmente a controles de calidad adicionales, tanto a través de nuestro propio servicio de calidad como a través de organizaciones especializadas. A pesar de estas precauciones, puede ocurrir un problema a pesar de todas las precauciones, es posible recurrir a nuestra garantía (véase las condiciones de garantía).

Condiciones generales referentes a productos de venta al público (para la Unión Europea):

- Todos los productos de venta al público tienen un periodo de garantía de 24 meses contra errores de producción o errores en materiales desde la adquisición original;
- Si la queja está fundada y si la reparación o sustitución de un artículo no es posible, o si los gastos son desproporcionados, Velleman® autoriza reemplazar el artículo por un artículo equivalente o reembolsar la totalidad o una parte del precio de compra. En este caso, usted recibirá un artículo de recambio o el reembolso completo del precio de compra si encuentra algún fallo hasta un año después de la compra y entrega, o un artículo de recambio al 50% del precio de compra o el reembolso del 50% del precio de compra si encuentra un fallo después de 1 año y hasta los 2 años después de la compra y entrega.

Por consiguiente, están excluidos entre otros cosas:

- todos los daños causados directa o indirectamente a l'article (p.ej. por oxidación, choques, caída,...) y a su contenido (p.ej. pérdida de datos) después de la entrega y causados por el aparato, y cualquier indemnización por posible pérdida de ganancias;
- partes o accesorios que estén expuestos al desgaste causado por un uso normal, como por ejemplo baterías (tanto recargables como no recargables, incorporadas o reemplazables), bombillas, partes de goma, etc. (lista ilimitada);
- defectos causados por un incendio, daños causados por el agua, rayos, accidentes, catástrofes naturales, etc.;
- defectos causados a conciencia, descuido o por malos tratos, un mantenimiento inadecuado o un uso anormal del aparato contrario a las instrucciones del fabricante;
- daños causados por un uso comercial, profesional o colectivo del aparato (el periodo de garantía se reducirá a 6 meses con uso profesional);
- todos los daños por un uso incorrecto o un uso ajeno al que está previsto el producto inicialmente como está descrito en el manual del usuario;
- daños causados por una protección insuficiente al transportar el aparato.
- daños causados por reparaciones o modificaciones efectuadas por una tercera persona sin la autorización explícita de Velleman®;
- se calcula gastos de transporte de y a Velleman® si el aparato ya no está cubierto por la garantía.
- Cualquier artículo que tenga que ser reparado tendrá que ser devuelto a su distribuidor Velleman®. Devuelva el aparato con la factura de compra original y transportado en un embalaje sólido (preferiblemente el embalaje original). Incluye también una buena descripción del fallo.
- Consejo: Lea el manual del usuario y controle los cables, las pilas, etc. antes de devolver el aparato. Si no se encuentra un defecto en el artículo los gastos podrán correr a cargo del cliente.
- Los gastos de transporte correrán a carga del cliente para una reparación efectuada fuera del periodo de garantía.
- Cualquier gesto comercial no disminuye estos derechos.

La lista previamente mencionada puede ser adaptada según el tipo de artículo (véase el manual del usuario del artículo en cuestión).

- Das Herausnehmen oder Austauschen der Batterien sollte nur von einer erwachsenen Person oder unter Aufsicht einer erwachsenen Person durchgeführt werden.
- Vermeiden Sie einen Kurzschluss der Kontaktpunkte des Batteriefachs oder der Batterien.
- Entfernen Sie leere Batterien.
- Mischen Sie keine alten und neuen Batterien oder Batterien unterschiedlicher Typen.
- Mischen Sie weder Alkali-Mangan, Standard (Karbon-Zink), noch wiederaufladbare (Nickel-Cadmium) Batterien.
- Legen Sie die Batterien immer polungsrichtig ein.
- Versuchen Sie niemals, nichtaufladbare Batterien wieder aufzuladen.
- Das Aufladen von wiederaufladbaren Batterien sollte nur unter der Aufsicht einer erwachsenen Person durchgeführt werden.
- Zum Wiederaufladen der Batterien, diese aus dem Gerät nehmen.

- Removal and replacement of batteries should be carried out by adult or under adult supervision.
- Avoid short circuiting the contacts in the battery compartment or the battery terminals.
- Remove exhausted batteries from the product to avoid leakage.
- Do not mix used batteries and new batteries or batteries of different types.
- Do not mix alkaline, standard (carbon-zinc), or rechargeable (nickel-cadmium) batteries.
- Batteries are to be inserted with the correct polarity.
- Do not attempt to recharge non-rechargeable batteries.
- Rechargeable batteries are only to be charged under adult supervision.
- Rechargeable batteries are to be removed from the toy before being charged.

- Las pilas sólo deben ser quitadas o reemplazadas por un adulto o bajo su supervisión.
- Evite los cortocircuitos en los contactos del compartimento de pilas o las pilas.
- Saque las pilas agotadas para evitar derrames.
- Nunca mezcle pilas agotadas y pilas nuevas o pilas de diferentes tipos.
- No mezcle pilas alcalinas, estándar (carbón-zinc) o baterías recargables (níquel-cadmio).
- Introduzca las pilas correctamente. Compruebe siempre la polaridad.
- Nunca intente recargar pilas que no sean recargables.
- La recarga de las baterías recargables sólo debe hacerse bajo la supervisión de un adulto.
- Quite las baterías recargables del producto antes de recargarlas.

- L'enlèvement et le remplacement des piles doivent être effectués par un adulte ou sous sa surveillance.
- Eviter de court-circuiter les contacts du compartiment à piles ou les bornes des piles.
- Oter les piles usagées du produit.
- Ne pas utiliser simultanément des piles neuves et des piles usagées, de même que des piles différentes.
- Ne pas mélanger les piles alcalines, standard (carbone-zinc) et rechargeables (nickel-cadmium).
- Les piles doivent être insérées en respectant la polarité.
- Ne jamais recharger des piles non rechargeables.
- Le chargement des piles rechargeables doit être effectué sous la surveillance d'un adulte.
- Les piles rechargeables doivent être enlevées du produit avant le rechargement.

- La rimozione e la sostituzione delle batterie deve essere eseguita da un adulto o sotto la supervisione di un adulto.
- Evitare di cortocircuitare i contatti nel vano batterie o i terminali delle batterie.
- Rimuovere le batterie esaurite dal prodotto per evitare perdite.
- Non mescolare batterie usate e batterie nuove o batterie di tipi diversi.
- Non mescolare batterie alcaline, standard (zinco-carbonio) o ricaricabili (nichel-cadmio).
- Le batterie devono essere inserite secondo la polarità corretta.
- Non provare a ricaricare batterie non ricaricabili.
- Le batterie ricaricabili devono essere ricaricate solo sotto la supervisione di un adulto.
- Le batterie ricaricabili devono essere rimosse dal giocattolo prima di essere ricaricate.

- Het verwijderen en vervangen van batterijen dient door of onder toezicht van een volwassene te worden uitgevoerd.
- Vermijd kortsluiting bij de contactpunten in het batterijvak of van de batterij.
- Verwijder lege batterijen uit het product.
- Gebruik geen oude (lege) en nieuwe of batterijen door elkaar.
- Gebruik geen alkalische, standaard (carbon-zink) of oplaadbare (nikkel-cadmium) batterij door elkaar.
- De batterijen dienen volgens de juiste polariteit geplaatst te worden.
- Herlaad geen niet-oplaadbare batterijen.
- Oplaadbare batterijen mogen alleen onder toezicht van een volwassene opgeladen worden.
- Oplaadbare batterijen moeten voor het opladen uit het speelgoed verwijderd worden.

- Wymywanie i wymiana baterii powinny być dokonywane przez osobę dorosłą lub pod jej nadzorem.
- Unikać zwierania styków w gnieździe baterii lub końcówek baterii.
- Zużyte baterie należy wyjąć z produktu, aby nie dopuścić do wycieku.
- Nie stosować jednocześnie zużytych i nowych baterii, ani baterii różnych typów.
- Nie należy łączyć baterii alkalicznych ze standardowymi (węglowo-cynkowymi) ani z bateriami dotadowywanymi (niklowo-kadmowymi).
- Podczas montażu baterii należy zwrócić uwagę na biegunowość.
- Nie ładować baterii, które nie są akumulatorami.
- Akumulatory powinny być ładowane wyłącznie pod nadzorem dorosłych.
- Przed rozpoczęciem ładowania akumulatory należy wyjąć z zabawki.

- O retirar e substituir das pilhas deve ser sempre feito por um adulto ou sob a supervisão de um adulto.
- Evite curto-circuitos nos contatos no compartimento da pilha ou nos terminais das pilhas.
- Retire as pilhas gastas do aparelho para evitar que derramem.
- Não misture pilhas gastas com pilhas novas, ou pilhas de diferentes tipos.
- Não misture pilhas alcalinas, padrão (carbono-zinco) com pilhas recarregáveis (níquel-cádmio).
- As pilhas devem ser instaladas respeitando sempre a polaridade.
- Não tente recarregar pilhas que não sejam recarregáveis.
- As pilhas recarregáveis só devem ser carregadas sob a supervisão de um adulto.
- As pilhas recarregáveis devem ser retiradas do brinquedo antes de serem carregadas.

KSR20

velleman®

DE TOBBIE II MICRO:BIT KIT
EN TOBBIE II MICRO:BIT KIT
ES TOBBIE II MICRO:BIT KIT
FR TOBBIE II MICRO:BIT KIT
IT TOBBIE II MICRO:BIT KIT
NL TOBBIE II MICRO:BIT KIT
PL ZESTAW MICRO:BIT TOBBIE II
PT KIT MICRO:BIT TOBBIE II



ACHTUNG: ERSTICKUNGSGEFAHR
WARNING: CHOKING HAZARD
ADVERTENCIA: RIESGO DE ASFIXIA
AVERTISSEMENT: RISQUE D'ÉTOUFFEMENT
AVVERTENZA: PERICOLO DI SOFFOCAMENTO
WAARSCHUWING: VERSTIKKINGSGEVAAR
OSTRZEŻENIE: NIEBEZPIECZENSTWO ZADŁAWIENIA!
ATENÇÃO: RISCO DE ASFIXIA



Kleinteile / Small parts / Pequeñas piezas
Partie arrière / Parti piccole / Kleine onderdelen
Małe części / Peças pequenas

Nicht für Kinder unter 3 Jahren geeignet
Not for children under 3 years
No apto para niños menores de 3 años
Ne convient pas aux enfants de moins de 3 ans
Non adatto a bambini di età inferiore a 3 anni
Niet geschikt voor kinderen jonger dan 3 jaar
Nie nadaje się dla dzieci w wieku poniżej 3 lat.
Não é indicado para crianças com menos de 3 anos



Copyright © 2019 CIC. Alle Rechte vorbehalten
Copyright © 2019 CIC. All rights reserved
Copyright © 2019 CIC. Todos los derechos reservados
Droits d'auteur © 2019 CIC. Tous droits réservés

Copyright © 2019 CIC. Tutti i diritti riservati
Auteursrecht © 2019 CIC. Alle rechten voorbehouden
Copyright © 2019 CIC. Wszystkie prawa zastrzeżone
Copyright © 2019 CIC. Todos os direitos reservados.