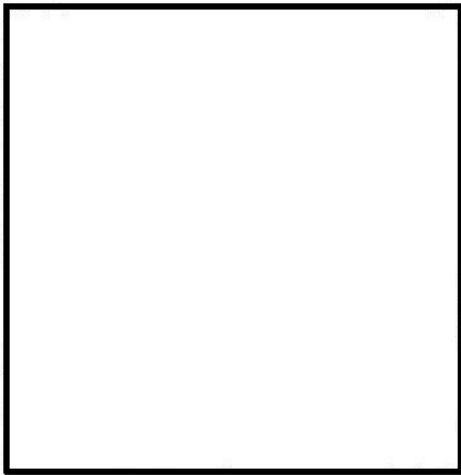
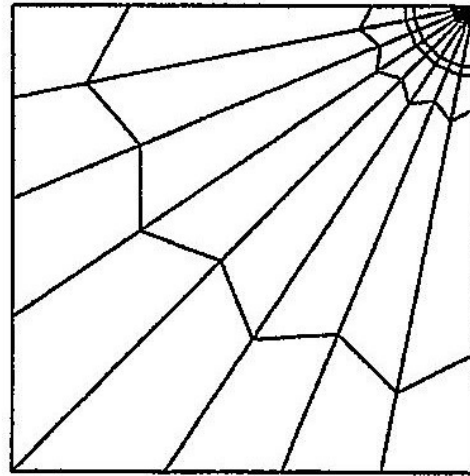
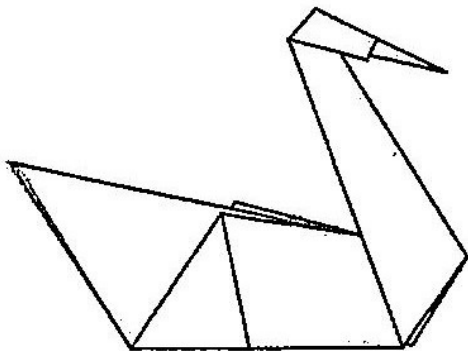
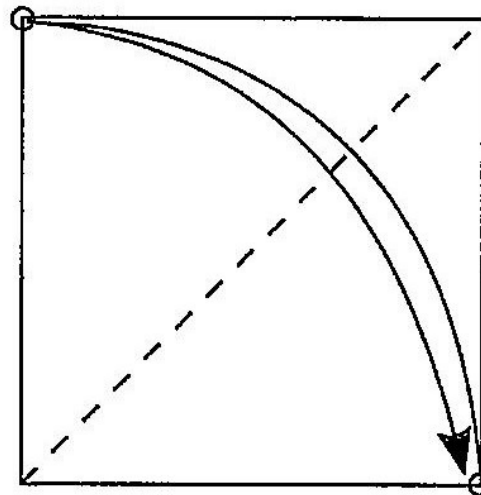


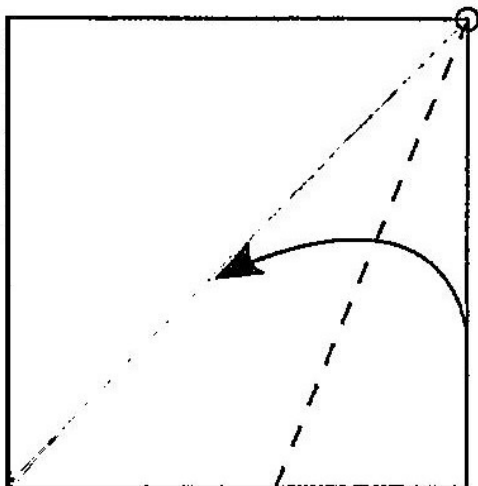
Schwan



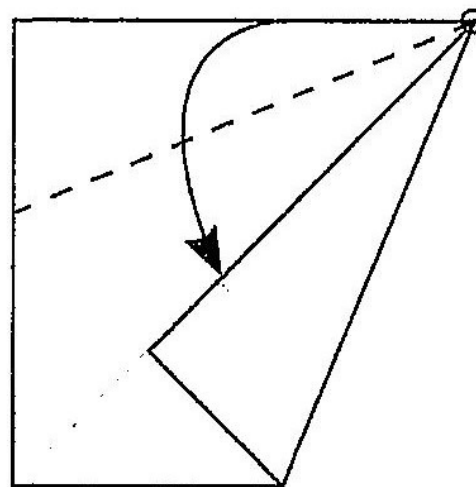
1 Beginne mit der weißen Seite nach oben.



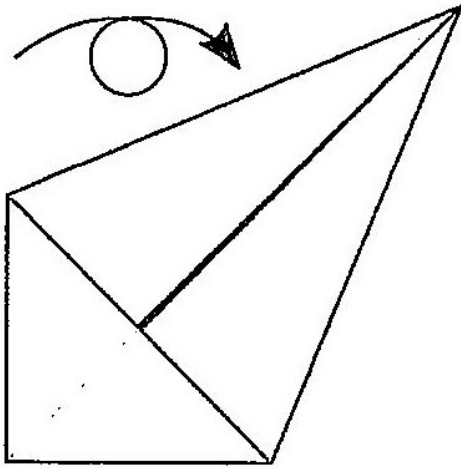
2 Falte und entfalte in der Hälfte diagonal.



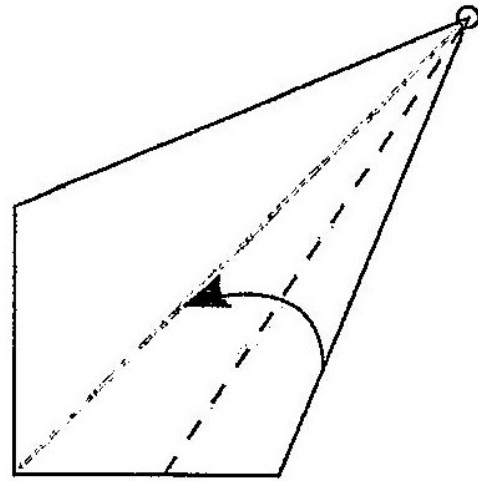
3 Falte die Seite an der diagonalen Linie.



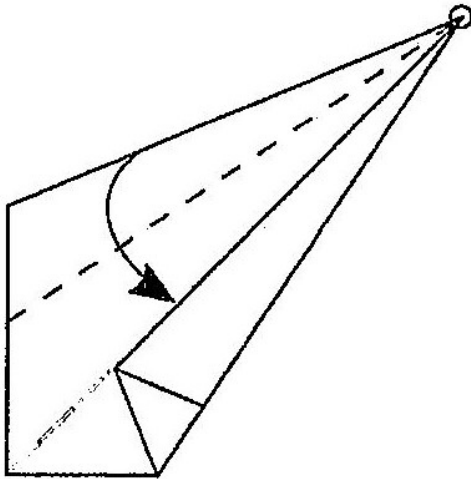
4 Falte die andere Seite zur diagonalen Linie.



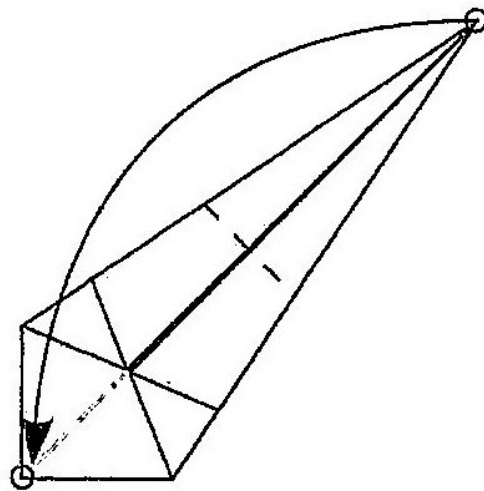
5 Drehe das Modell um.



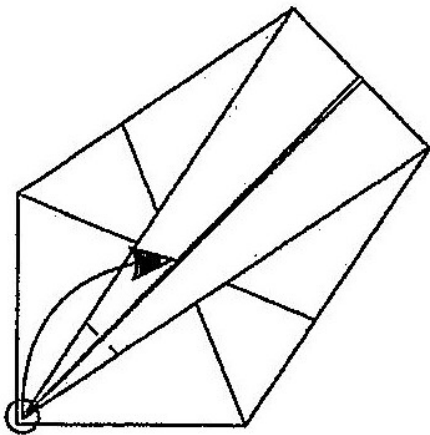
6 Falte die Seite zur diagonalen Linie.



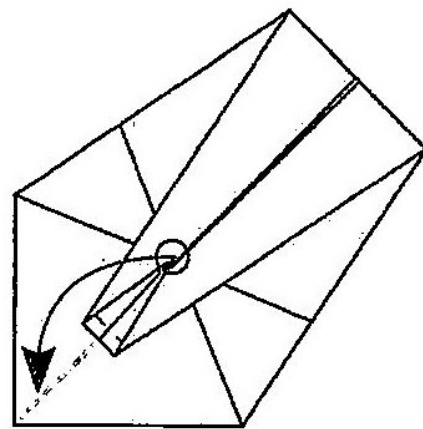
7 Falte die andere Seite an die diagonale Linie.



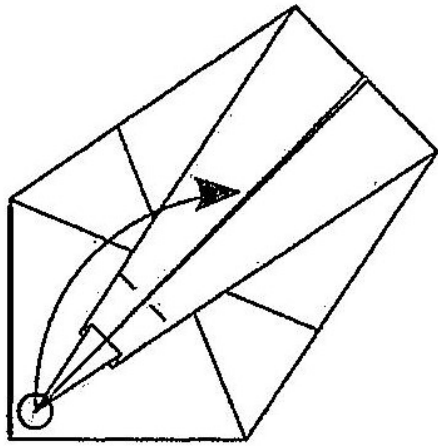
8 Falte die obere Ecke zur unteren.



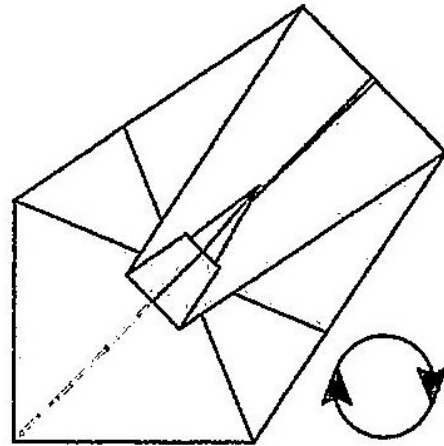
9 Falte die Ecke nach oben.



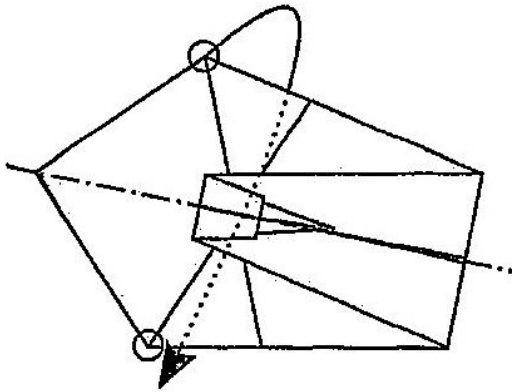
10 Falte die Ecke nach unten.



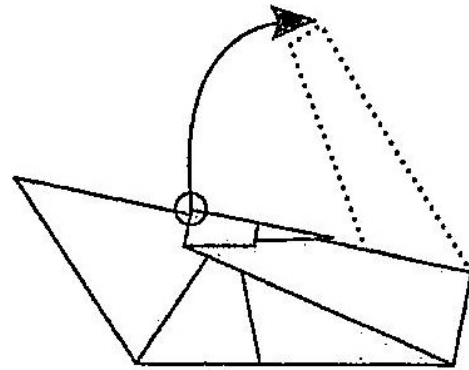
11 Falte die Ecke nach oben, um den Kopf zu bilden.



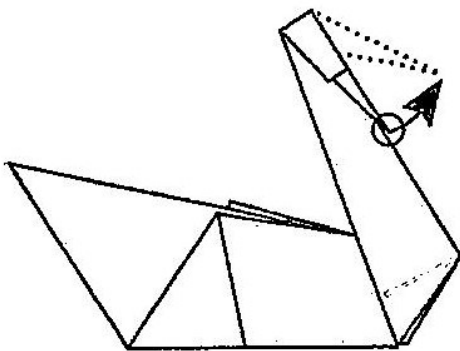
12 Drehe das Modell.



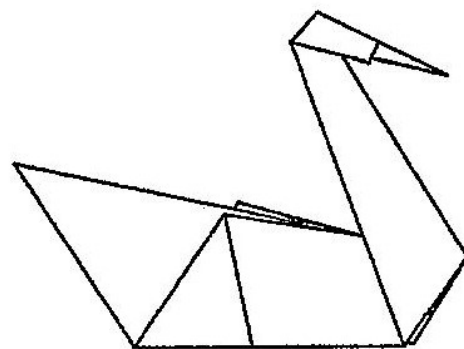
13 Falte das Modell hinten in die Hälfte.



14 Hebe den Hals und den Kopf an.



15 Hebe den Kopf hoch.



16 Fertiger Schwan!