

Vorbereitung der Klassenarbeit

Kraft und Druck

1. Beschreibe, unter welchen Bedingungen entsteht zwischen Körpern Druck?

Die Körper müssen sich berühren und es muss eine Kraft wirken.

2. Wie kannst du den Druck in einem Strandball verändern. Nenne mehrere Möglichkeiten!

Luft ablassen oder hineinpumpen; Ball in die Sonne legen oder in kaltes Wasser

3. Wie und wodurch entsteht der Druck in einem eingeschlossenen Gas?

Der Druck wird durch die Stöße der Gasmoleküle gegeneinander und gegen die Gefäßwände hervorgerufen

4. Du stehst auf einer dicken und weichen Schaumgummimatratze.

Nenne mehrere Möglichkeiten an, wie du den Druck auf die Matratze

a.) vergrößern (Beschreibe auch die Auswirkung auf die Verformung der Matratze!)

auf Zehenspitzen stellen; auf einem Bein stehen; Schuhe mit hohen Absätzen tragen → Matratze wird stärker eingedrückt

b.) verkleinern kannst (Beschreibe auch die Auswirkung auf die Verformung der Matratze!)

flach hinlegen; ein Brett unterlegen; Clown-Schuhe tragen

→ Die Matratze wird weniger eingedrückt

5. Vergleiche den auftretenden Druck auf den Boden bei folgenden Vorgängen! (Setze <; = oder >)

Schlittschuhlaufen

>

Traktor fahren

6. Wie heißen Formelzeichen, Einheit und Meßgerät der physikalischen Größe Kraft?

F; N(ewton); (Feder-)Kraftmesser

7. Auf ein Stück Innenwand eines Autoreifens ($A = 0,0008 \text{ m}^2$) wirkt eine Kraft von 200 N.

Wie groß ist der Druck im Autoreifen?

$$p = \frac{F}{A} \quad p = \frac{200 \text{ N}}{0,0008 \text{ m}^2} = 250.000 \text{ Pa}$$

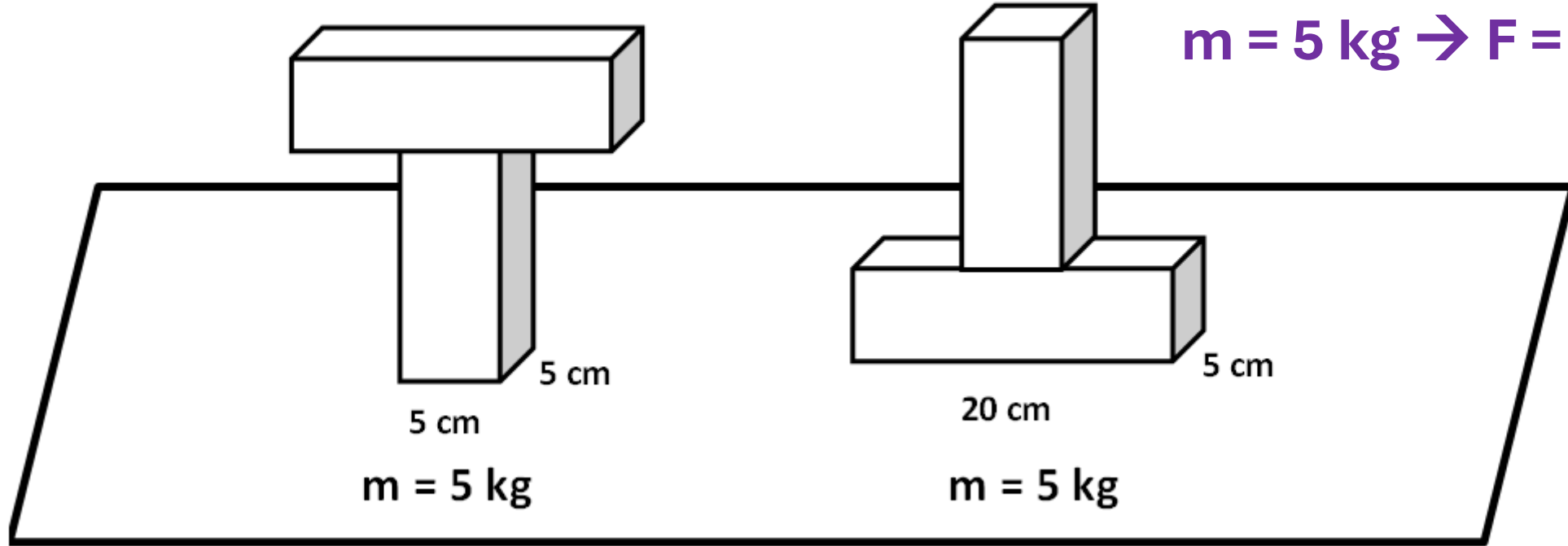
8. Berechne den Auflagedruck, den ein Bagger von 77 Tonnen auf den Boden ausübt ausübt! Die Auflagefläche der Raupenkette beträgt 5,5 m².

$$m = 77 \text{ t} = 77.000 \text{ kg} \rightarrow F = 770.000 \text{ N}$$

$$A = 5,5 \text{ m}^2$$

$$p = \frac{F}{A} \quad p = \frac{770.000 \text{ N}}{5,5 \text{ m}^2} = 140.000 \text{ Pa}$$

9. Vergleiche den Druck den beide Körper auf ihre Unterlage ausüben durch Rechnung!



$$p = \frac{F}{A}$$

$$A = 5 \text{ cm} \times 5 \text{ cm} = 25 \text{ cm}^2 : 100 : 100 \\ = 0,0025 \text{ m}^2$$

$$p = \frac{50 \text{ N}}{0,0025 \text{ m}^2} = 20.000 \text{ Pa}$$

$$A = 20 \text{ cm} \times 5 \text{ cm} = 100 \text{ cm}^2 : 100 : 100 \\ = 0,01 \text{ m}^2$$

$$p = \frac{50 \text{ N}}{0,01 \text{ m}^2} = 5.000 \text{ Pa}$$

10. Langlaufski sind sehr lang und schmal, Abfahrtski etwas breiter. Sprungski sind im Vergleich am breitesten. Wie unterscheiden sich die Auflagedrücke bei Langlauf-, Abfahrt- und Sprungskiern?

$$A_{\text{Langlauf}} < A_{\text{Abfahrt}} < A_{\text{Sprung}} \rightarrow p_{\text{Langlauf}} > p_{\text{Abfahrt}} > p_{\text{Sprung}}$$

11. Berechne den Auflagedruck, den ein Elefant mit einer Masse von 4 t auf den Boden ($A = 0,2 \text{ m}^2$) ausübt!

$$m = 4 \text{ t} = 4.000 \text{ kg} \rightarrow F = 40.000 \text{ N} \quad A = 0,2 \text{ m}^2$$

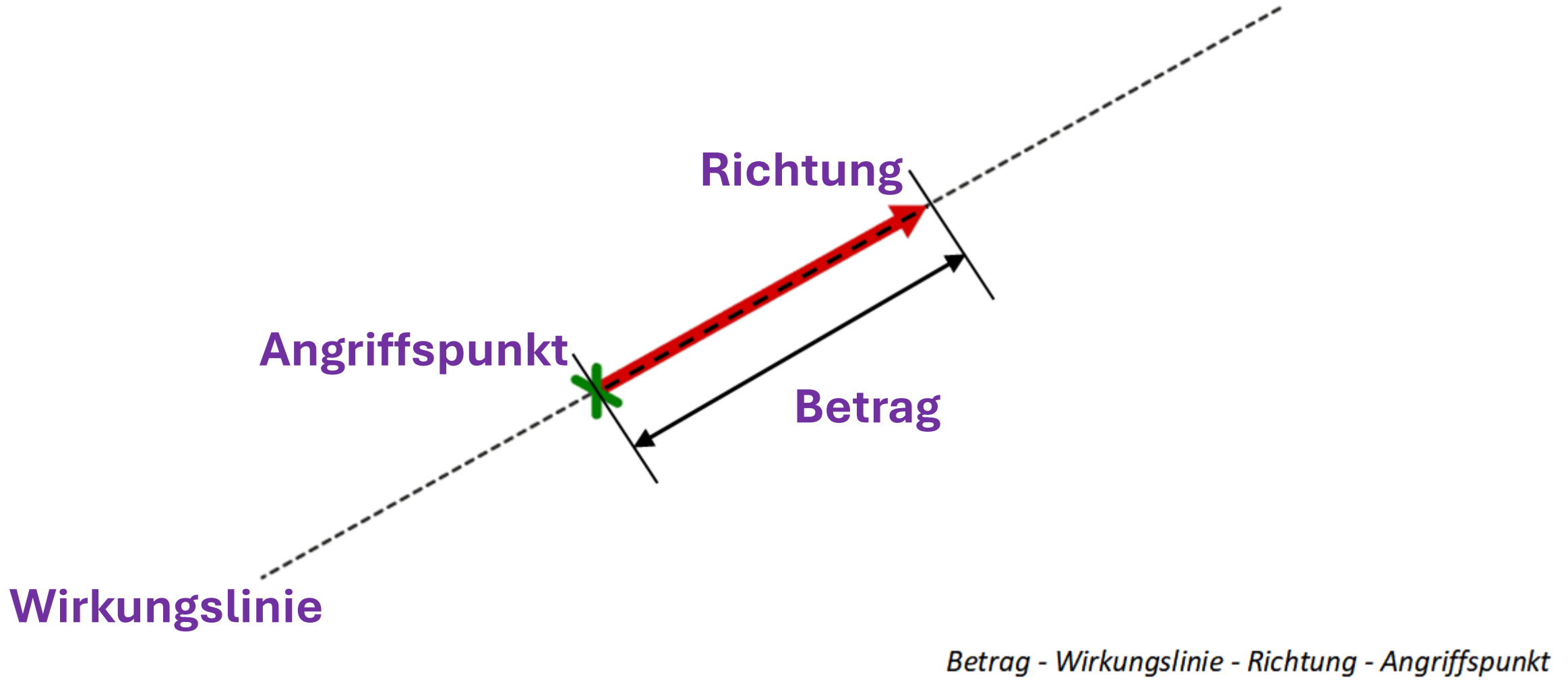
$$p = \frac{F}{A} \quad p = \frac{40.000 \text{ N}}{0,2 \text{ m}^2} = 200.000 \text{ Pa}$$

12. Richard meint, seine Mutter ($F_G = 650 \text{ N}$) würde mit ihren Pfennigabsätzen ($A = 0,00005 \text{ cm}^2$) auf dem Parkettfußboden einen größeren Schaden anrichten als ein ausgewachsener Elefant. Hat er Recht?

$$F = 650 \text{ N} \quad A = 0,00005 \text{ m}^2 \cdot 2 \text{ (Schuhe)} = 0,0001 \text{ m}^2$$

$$p = \frac{650 \text{ N}}{0,0001 \text{ m}^2} = 6.500.000 \text{ Pa} \quad \text{Richard hat Recht.}$$

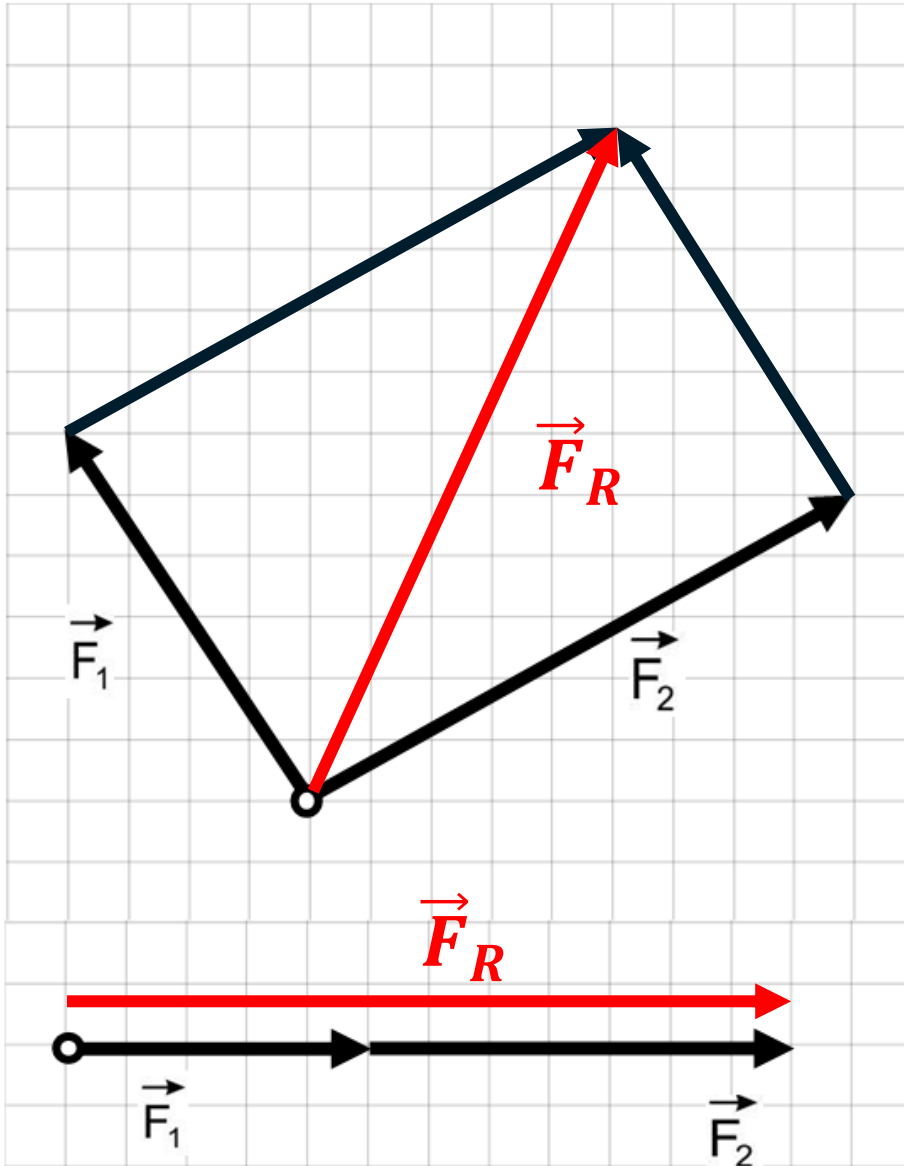
13. Beschrifte den Kraftpfeil!



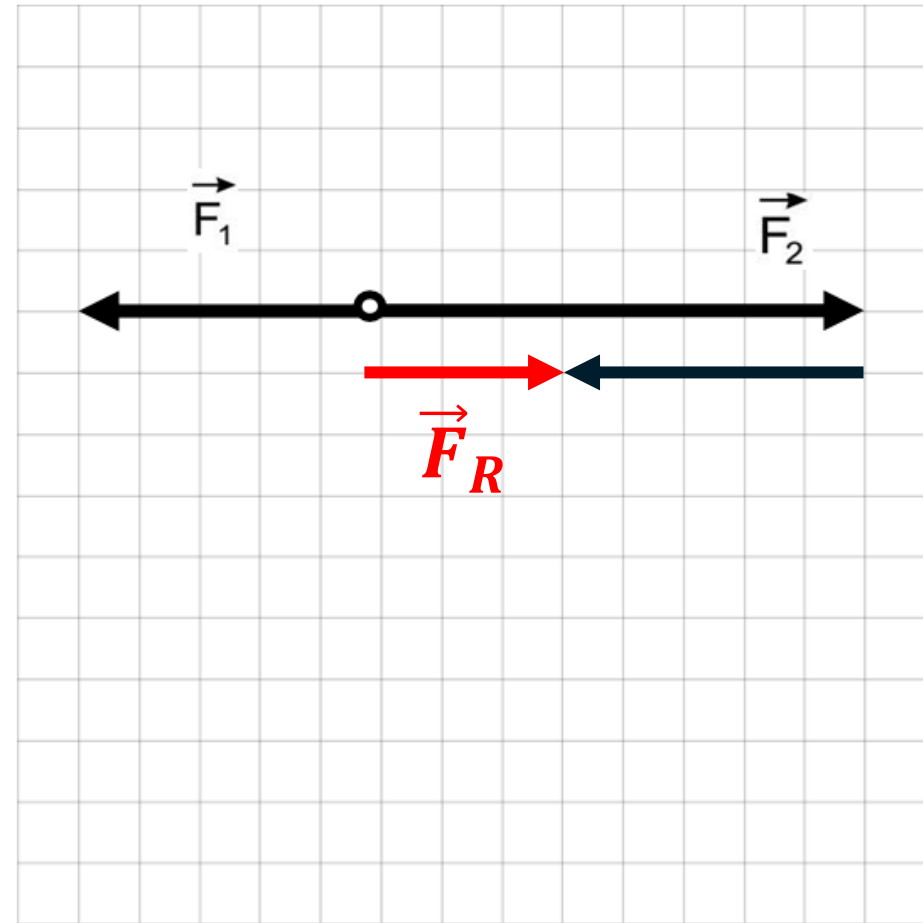
14. Bestimme die resultierende Kraft \vec{F}_R

zeichnerisch!

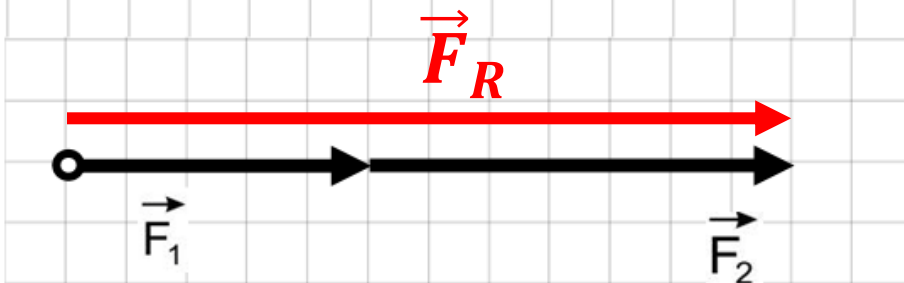
a.)



b.)



c.)

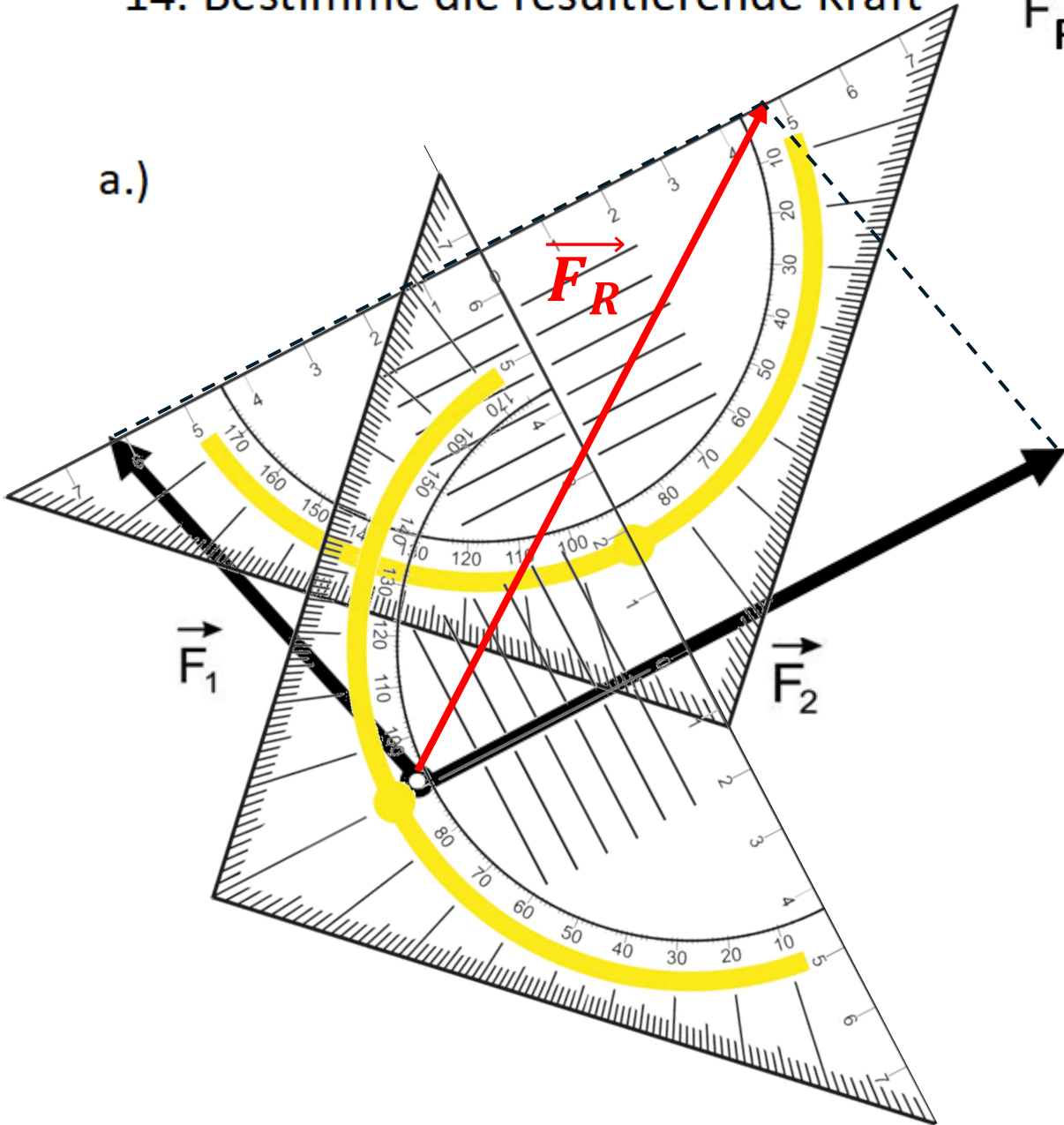


14. Bestimme die resultierende Kraft

\vec{F}_R

zeichnerisch!

a.)



b.)



c.)

