



# Herzlich willkommen zum DigiTalk

**Wir freuen uns auf den Austausch mit Ihnen!**



Bitte stellen Sie Ihr Mikrofon stumm, wenn Sie keinen Redebeitrag haben.



Ihre Webcam können Sie gerne anlassen, wenn Ihre Verbindung stabil genug ist.



Für Fragen und Anmerkungen können Sie jederzeit den Chat nutzen.

Nach dem Impuls möchten wir aber auch persönlich miteinander ins Gespräch kommen, nutzen Sie für Ihren Redebeitrag einfach den „Hand heben“-Button.

13.03.2024 | 15.00 bis 16.00 Uhr



SACHSEN-ANHALT

Landesinstitut für Schulqualität  
und Lehrerbildung (LISA)



# DigiTalk: „OER meets Schule“

Mit einem thematischen Impuls von *Nele Klimmer und Susann Nolte*

Moderation: *Julia Nickel*

Chatmoderation: *Susann Nolte*

Nehmen Sie doch an unserer kleinen Umfrage teil.



SACHSEN-ANHALT

Landesinstitut für Schulqualität  
und Lehrerbildung (LISA)

# Wir möchten Sie kennenlernen.



13.03.2024 | 15.00 bis 16.00 Uhr



SACHSEN-ANHALT

Landesinstitut für Schulqualität  
und Lehrerbildung (LISA)



# DigiTalk: „OER meets Schule“

Mit einem thematischen Impuls von *Nele Klimmer und Susann Nolte*

Moderation: *Julia Nickel*

Chatmoderation: *Susann Nolte*

13.03.2024 | 15.00 bis 16.00 Uhr



SACHSEN-ANHALT

Landesinstitut für Schulqualität  
und Lehrerbildung (LISA)



# Kultur des Teilens

„Das Wissen ist das einzige Gut, das sich vermehrt,  
wenn man es teilt.“

*Marie Freifrau Ebner von Eschenbach (1830 - 1916)*

12.03.2024 | 15.00 bis 16.00 Uhr



SACHSEN-ANHALT

Landesinstitut für Schulqualität  
und Lehrerbildung (LISA)



# Urheberrecht und Creative Commons

## Das Urheberrecht

... schützt das geistige Eigentum und gewährt dem Urheber das exklusive Recht, über die Nutzung und Verbreitung seiner Werke zu bestimmen und Ansprüche bei unerlaubter Verwendung geltend zu machen. Ohne weitere Angaben fallen alle im Internet veröffentlichten Materialien unter das Urheberrecht

## Creative Commons

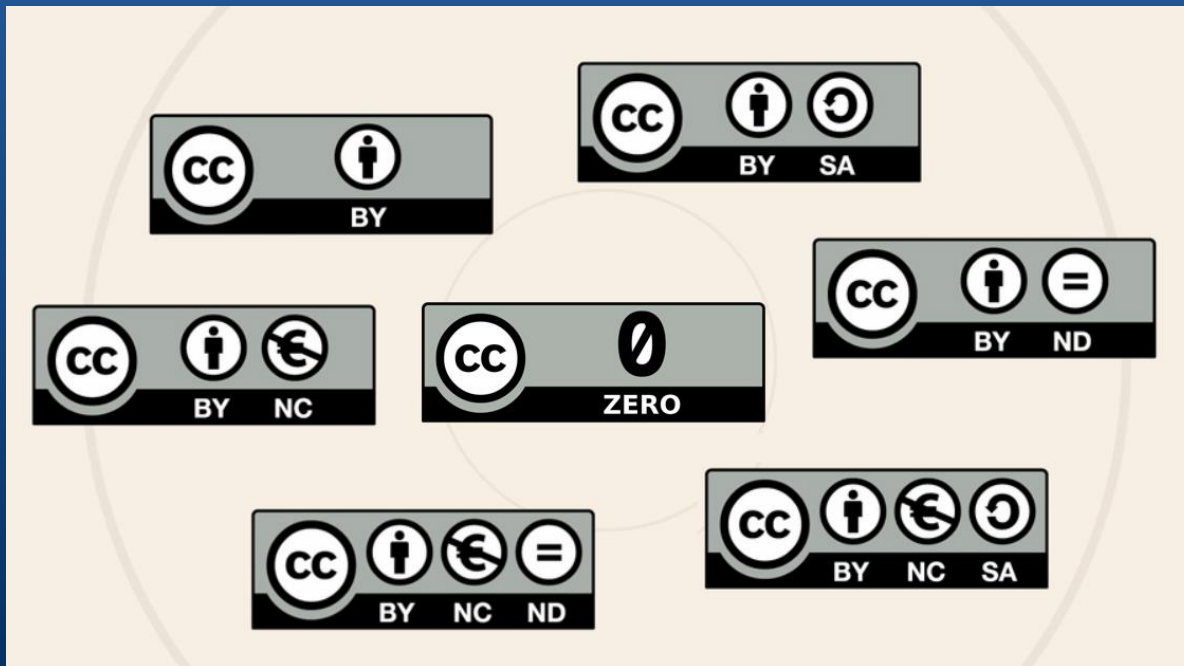
... sind vorgefertigte Lizenzverträge, als Hilfestellung für Urheber zur Freigabe rechtlich geschützter Inhalte.



12.03.2024 | 15.00 bis 16.00 Uhr



# CC-Lizenzen



12.03.2024 | 15.00 bis 16.00 Uhr



SACHSEN-ANHALT

Landesinstitut für Schulqualität  
und Lehrerbildung (LISA)



# Definition OER

Open Educational Resources (OER) sind Lehr- und Lernmaterialien in jedem Medium, die im öffentlichen Bereich liegen oder unter einer offenen Lizenz veröffentlicht wurden, die den freien Zugang, die freie Nutzung, Anpassung und Weiterverbreitung durch andere ohne oder mit geringen Einschränkungen erlaubt.

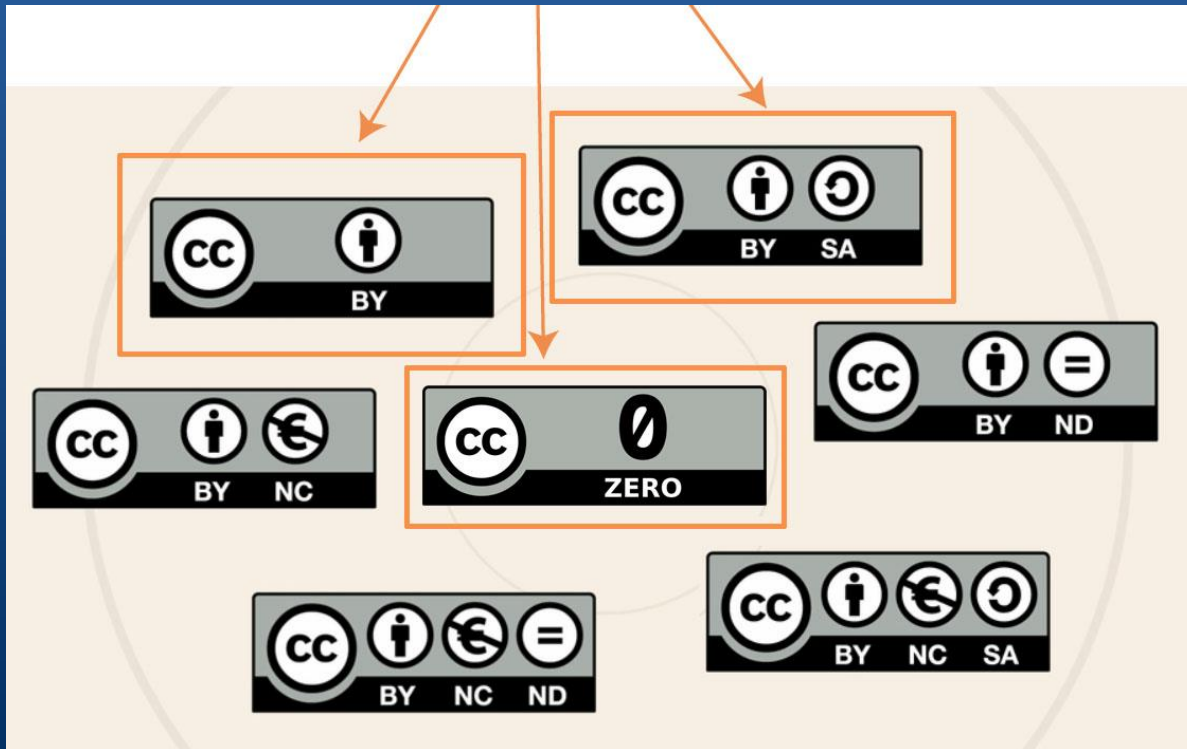




12.03.2024 | 15.00 bis 16.00 Uhr



# CC-Lizenzen



12.03.2024 | 15.00 bis 16.00 Uhr



SACHSEN-ANHALT

Landesinstitut für Schulqualität  
und Lehrerbildung (LISA)



# Welche OER-Materialien kennen Sie?

12.03.2024 | 15.00 bis 16.00 Uhr



SACHSEN-ANHALT

Landesinstitut für Schulqualität  
und Lehrerbildung (LISA)



# Welche OER-Materialien kennen Sie?

Bilder  
Texte  
Grafiken  
Moodle  
Video  
Arbeitsblätter  
Lerneinheiten  
Interaktive  
Lernmaterialien  
Audio

12.03.2024 | 15.00 bis 16.00 Uhr



SACHSEN-ANHALT

Landesinstitut für Schulqualität  
und Lehrerbildung (LISA)



# Welche OER-Plattformen nutzen Sie?

# Hier finden Sie fertige Materialien für den Einsatz in Ihrem Unterricht...



SACHSEN-ANHALT

Landesinstitut für Schulqualität und Lehrerbildung (LISA)

Video	Audio	Fotos/Grafiken	Texte	Arbeitsblätter	Lerneinheiten	H5P	moodle
				<u>Bildungsserver Sachsen-Anhalt</u>			<u>2learn</u> <u>4students</u>
<u>emutube</u>							<u>Webakademie</u>
				<u>Tutory</u> Anmeldung über Bildungsserver, Lizenz über Schulleitung	<u>Tüftelakademie</u> Anmeldung über Bildungsserver		<u>Webschule</u> Anmeldung über Bildungsserver

**Nicht vergessen:**  
Die Lizenzbedingungen  
immer überprüfen.



12.03.2024 | 15.00 bis 16.00 Uhr



SACHSEN-ANHALT

Landesinstitut für Schulqualität  
und Lehrerbildung (LISA)



# Die Digitalassistentz unterstützt Sie...

... bei der Erstellung neuer freier Bildungsmaterialien

Zum Beispiel bei:

- Grafiken
- Arbeitsblätter
- moodle-(Selbst)lernkurse
- Lernvideos
- Lerneinheiten für Projektarbeit
- und bei vielen weiteren Medien und Materialien ...



# Danke für Ihre Aufmerksamkeit! Lassen Sie uns ins Gespräch kommen...

Welche Potenziale und Herausforderungen  
sehen Sie für Ihren persönlichen Arbeitsalltag?



Wobei können wir Sie unterstützen?



# Auf Wiedersehen!



DigiTalk: „4+1 meets Schule“

15.05.2024 | 15.00 bis 16.00 Uhr



Die Angebote der Digitalassistentz finden Sie unter:

[bildung-lsa.de/digitalassistentz](https://bildung-lsa.de/digitalassistentz)



Alle Informationen und Materialien zum DigiTalk finden Sie unter:

<https://moodle.bildung-lsa.de/digicampus/course/view.php?id=527>



12.03.2024 | 15.00 bis 16.00 Uhr



SACHSEN-ANHALT

Landesinstitut für Schulqualität  
und Lehrerbildung (LISA)



# Einzelne Symbole CC-Lizenzen



Urheberrecht muss **nicht** beachtet werden, das Werk ist gemeinfrei, kann verbreitet und angepasst werden.



Es sind keine Bearbeitungen des Werkes zulässig.



Der Urheber muss genannt werden.



Wenn das Material bearbeiten wird, muss die neue Version unter derselben Lizenz geteilt werden, wie das Original.



Die kommerzielle Nutzung des Werks ist nicht zulässig.



12.03.2024 | 15.00 bis 16.00 Uhr



SACHSEN-ANHALT

Landesinstitut für Schulqualität  
und Lehrerbildung (LISA)



# Die TULLU-Regel angewendet



**Titel** – "Schwalbenschwanz papilio machaon"

**Urheberin/Urheber** – Bodow

**Lizenz** – CC BY-SA 3.0

**Link zur Lizenz** – <https://creativecommons.org/licenses/by-sa/3.0/?ref=openverse>

**Ursprungsort** – File:Schwalbenschwanz papilio machaon.jpg –Wikimedia Commons